

# GM AHS 4054 Gartenmeister

## Akku Heckenschere Cordless Hedge Trimmer Tagliasiepi a batteria Taille-haies à batterie

DE

**Gebrauchsanweisung** - Originalbetriebsanleitung  
Vor Inbetriebnahme Gebrauchsanweisung lesen !

GB

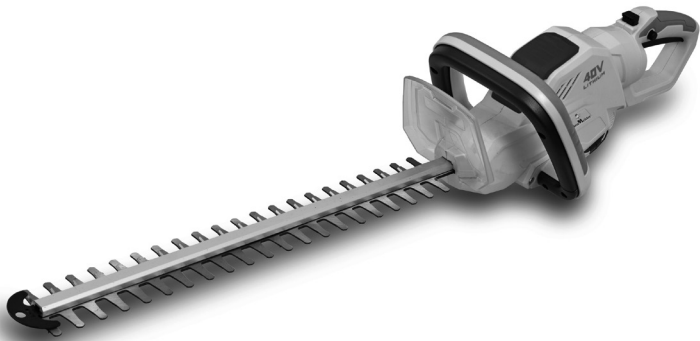
**Operating Instructions** - Translation of the original Operating Instructions  
Read operating instructions before use!

IT

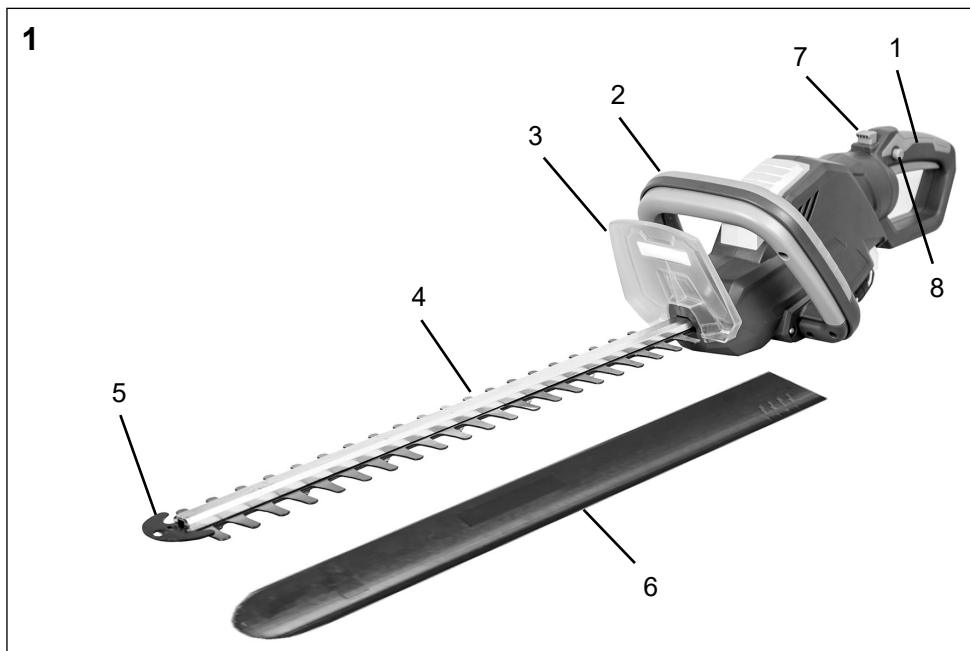
**Istruzioni per l'uso** - Traduzione delle istruzioni per l'uso originali.  
Prima della messa in funzione leggere le istruzioni per l'utilizzo!

FR

**Mode d'emploi** - Traduction du mode d'emploi d'origine  
Lire attentivement le mode d'emploi avant chaquemise en service !



CE



**DE**

- 1 Handgriff mit Ein-/Ausschalter
- 2 Bügelgriff mit Ein-/Ausschalter
- 3 Schutzschild
- 4 Sicherheitsmesserbalken
- 5 Anstoßschutz
- 6 Schutzköcher
- 7 Verriegelung Drehgriff
- 8 Einschaltsperr

**IT**

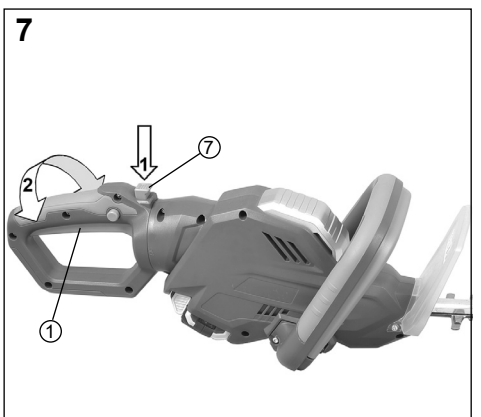
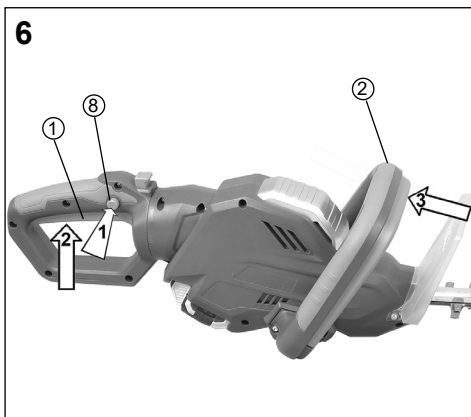
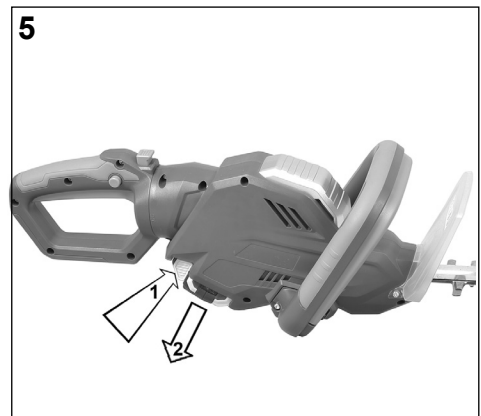
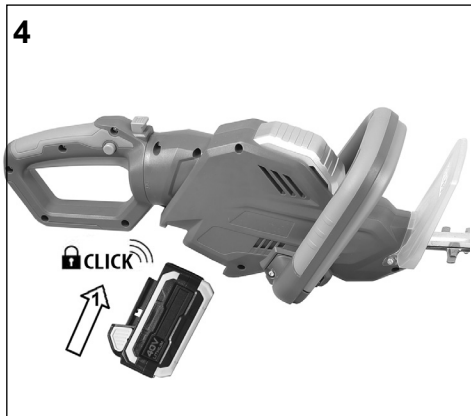
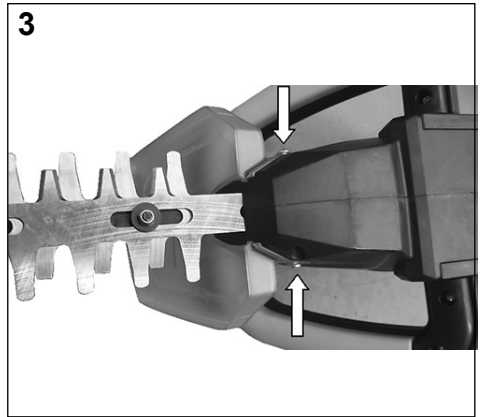
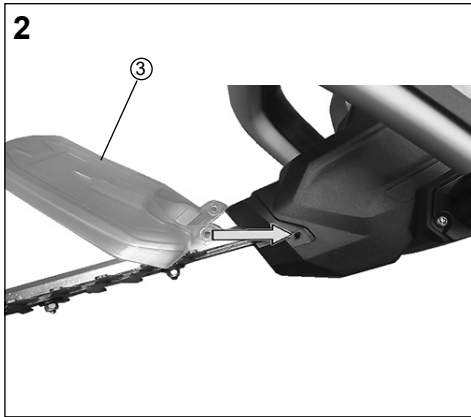
- 1 Maniglia con interruttore d'accensione/spengimento
- 2 Impugnatura ad archetto con interruttore d'accensione/spengimento
- 3 Schermo di protezione
- 4 Barra con lame di sicurezza
- 5 Paracolp
- 6 Custodia di protezione
- 7 Bloccaggio manico girevole
- 8 Pulsante di sicurezza

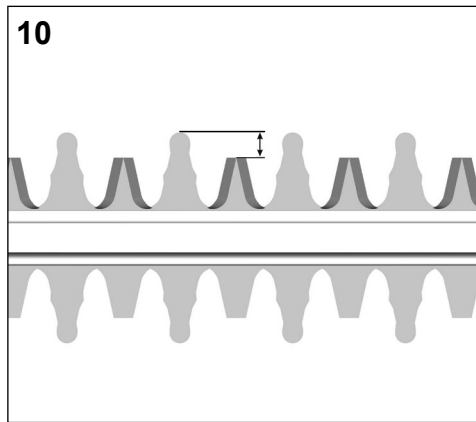
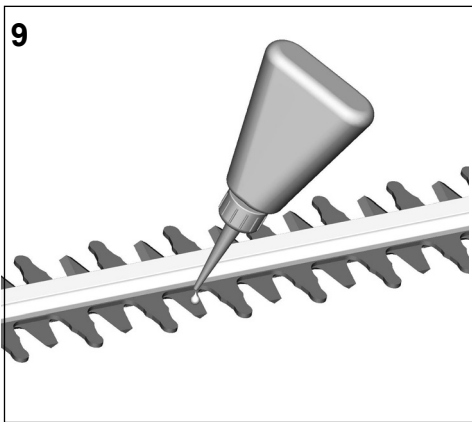
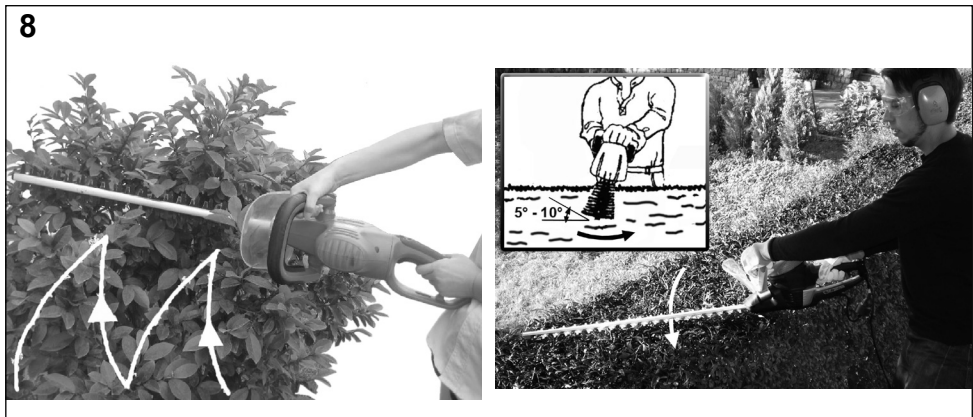
**GB**

- 1 Rear handle with ON/OFF switch
- 2 Wrap-around handle with ON/OFF switch
- 3 Hand guard
- 4 Blade safety rail
- 5 Impact protector
- 6 Protective blade cover
- 7 Locking of the turning handle
- 8 Switch-on lock

**FR**

- 1 Poignée avec interrupteur ON/OFF
- 2 Poignée-étrier avec interrupteur ON/OFF
- 3 Bouclier de protection
- 4 Couteaux de sécurité
- 5 Butée de protection
- 6 Etui de protection
- 7 Verrouillage de la poignée tournante
- 8 Bouton de sécurité





<b>INHALTSVERZEICHNIS</b>	<b>Seite</b>
<b>Vorwort zur Bedienungsanleitung</b>	2
<b>Technische Daten</b>	2
<b>Bestimmungsgemäße Verwendung</b>	3
<b>Erklärung der Warnhinweise auf dem Gerät</b>	3
<b>Allgemeiner Sicherheitshinweis</b>	4
1) Arbeitsplatzsicherheit	
2) Elektrische Sicherheit	
3) Sicherheit von Personen	
4) Verwendung und Behandlung des Elektrowerkzeuges	
5) Sorgfältiger Umgang und Gebrauch von Akkugeräten	
6) Service	
7) Sicherheitshinweise für Heckenscheren	
- Weitere Sicherheitshinweise für Heckenscheren	
- Akku	
<b>Einsetzen / Herausnehmen des Akkus</b>	7
<b>Montage des Handschutzes</b>	7
<b>Ein-, Ausschalten der Heckenschere</b>	7
<b>Einstellung des Drehgriffs</b>	7
<b>Halten der Heckenschere zum Gebrauch</b>	7
1) Schneiden von Hecken	
2) Um eine gleichbleibende Höhe zu erreichen	
<b>Wartung</b>	8
1) Schärfen der Messer	
2) Auswechseln der Messer	
3) Sicherheitsmesserbalken	
<b>Aufbewahren der Heckenschere nach dem Gebrauch</b>	8
<b>Reparaturdienst</b>	8
<b>Ersatzteile</b>	8
<b>Entsorgung / Umweltschutz</b>	8
<b>Garantiebedingungen</b>	9
<b>Konformitätserklärung</b>	9
<b>Service</b>	

**Verehrter Kunde,**

um eine zuverlässige Inbetriebnahme zu gewährleisten, haben wir diese Gebrauchsanweisung geschaffen. Wenn Sie die folgenden Hinweise beachten, wird Ihr Gerät stets zu Ihrer Zufriedenheit arbeiten und eine lange Lebensdauer besitzen.

Unsere Geräte werden vor der Serienherstellung unter härtesten Bedingungen erprobt und während der Fertigung ständigen Kontrollen unterzogen. Dies gibt uns die Sicherheit und Ihnen die Gewähr, stets ein ausgereiftes Produkt zu erhalten.

Im Interesse der technischen Weiterentwicklung sind Konstruktions- und Ausführungsänderungen vorbehalten.

**Technische Daten**

<b>Akku Heckenschere</b>	<b>GM AHS 4054 Gartenmeister</b>
Betriebsspannung	40 V DC
Schnittstärke	18 mm
Schnittlänge	540 mm
Drehzahl $n_0$	1425 $\text{min}^{-1}$
Akkutyp*	R3-360-AH-U-01/R3-360-AH-U-02/D01101103
Betriebsspannung / Akkukapazität / Akku Leistung	Li-Ion 40 V / 2,5 Ah / 100 Wh
Ladestation *	R3-360-3A-02 Schnell-Lader R3-360-1A-02 Ladegerät
Laufzeit	max. 80 min.
Gewicht (ohne Akku)	3,0 kg
Schalldruckpegel $L_{pA}$ (EN 60745-2-15)	86 dB(A) K 3,0 dB
Vibrationen am Handgriff (EN 60745-2-15)	< 2,5 $\text{m/s}^2$ K 1,5 $\text{m/s}^2$

\* nicht im Lieferumfang enthalten

Technische Änderungen bleiben vorbehalten.

- Der angegebene Vibrationswert ist in Übereinstimmung mit einer Standard-Test-Methode gemessen worden und kann für den Vergleich des Werkzeuges mit einem anderen verwendet werden.
- Der angegebene Schwingungsemissionswert kann auch zu einer vorläufigen Einschätzung der Belastung durch Schwingungen herangezogen werden.
- Der Schwingungsemissionswert kann sich bei der tatsächlichen Nutzung des Geräts vom angegebenen Wert unterscheiden, abhängig von der Art und Weise in der das Elektrowerkzeug verwendet wird.
- Achtung: legen Sie zum Schutz vor vibrationsbedingten Durchblutungsstörungen der Hände rechtzeitige Arbeitspausen ein.
- Versuchen Sie, die Belastung durch Vibrationen so gering wie möglich zu halten. Beispielhafte Maßnahmen zur Verringerung der Vibrationsbelastung sind das Tragen von Handschuhen beim Gebrauch des Werkzeuges und die Begrenzung der Arbeitszeit. Dabei sind alle Anteile des Betriebszyklus sind zu berücksichtigen (beispielsweise Zeiten, in denen das Elektrowerkzeug abgeschaltet ist, und solche, in denen es zwar eingeschaltet ist, aber ohne Belastung läuft).
- Hände und Füße immer von den Schneidwerkzeugen fernhalten, besonders beim Einschalten des Motors.
- Ein Gefühl des Kribbelns oder der Taubheit an den Händen ist ein Hinweis auf übermäßige Vibration. Begrenzen Sie die Einsatzzeit, legen Sie eine ausreichend lange Arbeitspausen ein, teilen Sie die Arbeit auf mehrere Personen auf oder tragen Sie Antivibrations-Schutzhandschuhe bei langandauernder Verwendung des Gerätes.
- Eine gewisse Lärmbelastung durch dieses Gerät ist nicht vermeidbar. Verlegen Sie lärmintensive Arbeiten auf zugelassene und dafür bestimmte Zeiten. Halten Sie sich ggf. an Ruhezeiten und beschränken sie die Arbeitsdauer auf das Notwendigste. Zu ihrem persönlichen Schutz und Schutz in der Nähe befindlicher Personen ist ein geeigneter Gehörschutz zu tragen.

Der Schalldruckpegel am Arbeitsplatz kann 80 dB (A) überschreiten. In dem Fall sind Schallschutzmaßnahmen für den Bediener erforderlich (z.B. Tragen eines Gehörschutzes).



**Bitte beachten Sie:** Dieses Gerät darf in Wohngebieten nach der deutschen Maschinenlärmschutzverordnung vom September 2002 an Sonn- und Feiertagen sowie an Werktagen von 20:00 Uhr bis 7:00 Uhr nicht in Betrieb genommen werden.

Beachten Sie zusätzlich auch die landesrechtlichen Vorschriften zum Lärmschutz !

## Bestimmungsgemäße Verwendung

Diese Heckenschere ist nur zum Schneiden von Sträuchern, Büschen, Zierpflanzen und Hecken bestimmt. Die zu schneidende maximale Aststärke darf 18 mm nicht übersteigen. Die Benutzung der Heckenschere ist für den privaten Gartenbereich bestimmt. Der Benutzer der Heckenschere hat für eine ausreichende Schutzausrüstung während des Gebrauches entsprechend der Bedienungsanleitung und den an der Maschine angebrachten Warnpiktogramme zu sorgen. Vor jedem Gebrauch bzw. während des Gebrauches der Heckenschere ist diese auf eventuelle elektrischen oder mechanischen Beschädigungen zu prüfen.

Falls ein Schaden an der Maschine festgestellt wird, ist die Arbeit einzustellen und eine Fachwerkstatt ist zu kontaktieren.

## Nicht bestimmungsgemäße Verwendung

Alle Anwendungen der Heckenschere, die nicht im Kapitel „bestimmungsgemäße Verwendung“ genannt sind, gelten als eine nicht bestimmungsgemäße Verwendung.

Für alle daraus entstandenen Sachschäden sowie Personenschäden, die auf Grund einer Fehlanwendung entstanden sind, haftet der Benutzer der Heckenschere.

Bei Verwendung anderer bzw. nicht Original-Bauteile an der Heckenschere erlischt Herstellerseitige die Garantieleistung.

## Restgefahren

Auch bei sachgemäßer Verwendung des Werkzeugs bleibt immer ein gewisses Restrisiko, das nicht ausgeschlossen werden kann. Aus der Art und Konstruktion des Werkzeugs können die folgenden potentiellen Gefährdungen abgeleitet werden:

- Kontakt mit dem ungeschützten Scherblatt (Schnittverletzungen)
- Hineingreifen in die laufende Heckenschere (Schnittverletzung)
- Unvorhergesehene, plötzliche Bewegung des Schneidgutes (Schnittverletzungen)
- Wegschleudern von fehlerhaften Scherzähnen
- Wegschleudern von Teilen des Schneidgutes
- Schädigung des Gehöres, wenn kein vorgeschriebener Gehörschutz getragen wird
- Einatmen von Schnittgutpartikel

## Erklärung der Warnhinweise auf dem Gerät



1

1



2



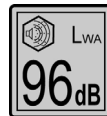
3



4



5



6



7



8



9

- 1 Augen- und Gehörschutz tragen!
- 2 Warnung!
- 3 Bedienungsanleitung lesen!
- 4 Dieses Elektrowerkzeug nicht dem Regen aussetzen
- 5 Achtung Umweltschutz! Dieses Gerät darf nicht mit dem Hausmüll/Restmüll entsorgt werden. Das Altgerät nur in einer öffentlichen Sammelstelle abgeben.
- 6 Garantierter Schalleistungspegel  $L_{WA}$  96 dB(A)
- 7 Entspricht den geltenden Sicherheitsstandards
- 8 Staubmaske tragen
- 9 Vor Überprüfung, Wartung, Reinigung und Einstellarbeiten immer den Akku entfernen!

**Allgemeiner Sicherheitshinweis**

**Achtung!** Sämtliche Anweisungen sind zu lesen. Fehler bei der Einhaltung der nachstehend aufgeführten Anweisungen können elektrischen Schlag, Brand- und/oder schwere Verletzungen verursachen. Der nachfolgend verwendete Begriff „Elektrowerkzeug“ bezieht sich auf netzbetriebene Elektrowerkzeuge (mit Netzkabel) und auf akkubetriebene Elektrowerkzeuge (ohne Netzkabel).

**BEWAHREN SIE DIESE ANWEISUNGEN GUT AUF.****1) Arbeitsplatzsicherheit**

- a) Halten Sie Ihren Arbeitsbereich sauber und aufgeräumt. Unordnung und unbeleuchtete Arbeitsbereiche können zu Unfällen führen.
- b) Arbeiten Sie mit dem Gerät nicht in explosionsgefährdeter Umgebung, in der sich brennbare Flüssigkeiten, Gase oder Stäube befinden. Elektrowerkzeuge erzeugen Funken, die den Staub oder die Dämpfe entzünden können.
- c) Halten Sie Kinder und andere Personen während der Benutzung des Elektrowerkzeugs fern. Bei Ablenkung können Sie die Kontrolle über das Gerät verlieren.

**2) Elektrische Sicherheit**

- a) Der Anschlussstecker des Ladegerätes muss in die Steckdose passen. Der Stecker darf in keiner Weise verändert werden. Verwenden Sie keine Adapterstecker gemeinsam mit schutzgeerdeten Geräten. Unveränderte Stecker und passende Steckdosen verringern das Risiko eines elektrischen Schlages.
- b) Vermeiden Sie Körperkontakt mit geerdeten Oberflächen, wie von Rohren, Heizungen, Herden und Kühlschränken. Es besteht ein erhöhtes Risiko durch elektrischen Schlag, wenn Ihr Körper geerdet ist.
- c) Halten Sie das Gerät von Regen fern. Das Eindringen von Wasser in ein Elektrowerkzeug erhöht das Risiko eines elektrischen Schlages.

**3) Sicherheit von Personen**

- a) Seien Sie aufmerksam, achten Sie darauf, was Sie tun, und gehen Sie mit Vernunft an die Arbeit mit einem Elektro-

werkzeug. Benutzen Sie das Gerät nicht, wenn Sie müde sind oder unter dem Einfluss von Drogen, Alkohol oder Medikamenten stehen. Ein Moment der Unachtsamkeit beim Gebrauch des Gerätes kann zu ernsthaften Verletzungen führen.

- b) Tragen Sie persönliche Schutzausrüstung und immer eine Schutzbrille. Das Tragen persönlicher Schutzausrüstung, wie Staubmaske, rutschfeste Sicherheitsschuhe, Schutzhelm oder Gehörschutz, je nach Art und Einsatz des Elektrowerkzeuges, verringert das Risiko von Verletzungen.
  - c) Entfernen Sie Einstellwerkzeuge oder Schraubenschlüssel, bevor Sie das Gerät einschalten. Ein Werkzeug oder Schlüssel, der sich in einem drehenden Geräteteil befindet, kann zu Verletzungen führen.
  - d) Überschätzen Sie sich nicht. Sorgen Sie für einen sicheren Stand und halten Sie jederzeit das Gleichgewicht. Dadurch können Sie das Gerät in unerwarteten Situationen besser kontrollieren.
  - e) Tragen Sie geeignete Kleidung. Tragen Sie keine weite Kleidung oder Schmuck. Halten Sie Haare, Kleidung und Handschuhe fern von sich bewegenden Teilen. Lockere Kleidung, Schmuck oder lange Haare können von sich bewegenden Teilen erfasst werden.
  - f) Wenn Staubabsaug- und auffangeinrichtungen montiert werden können, vergewissern Sie sich, dass diese angeschlossen sind und richtig verwendet werden. Das Verwenden dieser Einrichtungen verringert Gefährdungen durch Staub.
- 4) Sorgfältiger Umgang und Gebrauch von Elektrowerkzeugen**
- a) Überlasten Sie das Gerät nicht. Verwenden Sie für Ihre Arbeit das dafür bestimmte Elektrowerkzeug. Mit dem passenden Elektrowerkzeug arbeiten Sie besser und sicherer im angegebenen Leistungsbereich.
  - b) Benutzen Sie kein Elektrowerkzeug, dessen Schalter defekt ist. Ein Elektrowerkzeug, das sich nicht mehr ein- oder ausschalten lässt, ist gefährlich und muss repariert werden.
  - c) Nehmen Sie den Akku aus dem Gerät,



bevor Sie Geräteeinstellungen vornehmen, Zubehörteile wechseln oder das Gerät weglegen. Diese Vorsichtsmaßnahme verhindert den unbeabsichtigten Start des Gerätes.

- d) Bewahren Sie unbenutzte Elektrowerkzeuge außerhalb der Reichweite von Kindern auf. Lassen Sie Personen das Gerät nicht benutzen, die mit diesem nicht vertraut sind oder diese Anweisung nicht gelesen haben. Elektrowerkzeuge sind gefährlich, wenn Sie von unerfahrenen Personen benutzt werden.
  - e) Pflegen Sie das Gerät mit Sorgfalt. Kontrollieren Sie, ob bewegliche Geräteteile einwandfrei funktionieren und nicht klemmen, ob Teile gebrochen oder so beschädigt sind, dass die Funktion des Gerätes beeinträchtigt ist. Lassen Sie beschädigte Teile vor dem Einsatz des Gerätes reparieren. Viele Unfälle haben ihre Ursache in schlecht gewarteten Elektrowerkzeugen.
  - f) Halten Sie Schneidwerkzeuge scharf und sauber. Sorgfältig gepflegte Schneidwerkzeuge mit scharfen Schneidkanten verkleben sich weniger und sind leichter zu führen.
  - g) Verwenden Sie Elektrowerkzeuge, Zubehör, Einsatzwerkzeuge usw. entsprechend diesen Anweisungen und so, wie es für diesen speziellen Gerätetyp vorgeschrieben ist. Berücksichtigen Sie dabei die Arbeitsbedingungen und die auszuführende Tätigkeit. Der Gebrauch von Elektrowerkzeugen für andere als die vorgesehenen Anwendungen kann zu gefährlichen Situationen führen.
- 5) Sorgfältiger Umgang und Gebrauch von Akkugeräten**
- a) Stellen Sie sicher, dass das Gerät ausgeschaltet ist, bevor Sie den Akku einsetzen. Das Einsetzen eines Akkus in ein Elektrowerkzeug, das eingeschaltet ist, kann zu Unfällen führen.
  - b) Laden Sie die Akkus nur in Ladegeräten auf, die vom Hersteller empfohlen werden. Für ein Ladegerät, das für eine bestimmte Art von Akkus geeignet ist, besteht Brandgefahr, wenn es mit anderen Akkus verwendet wird.

c) Verwenden Sie nur die dafür vorgesehenen Akkus in den Elektrowerkzeugen. Der Gebrauch von anderen Akkus kann zu Verletzungen und Brandgefahr führen.

d) Halten Sie den nicht benutzten Akku fern von Büroklammern, Münzen, Schlüsseln, Nägeln, Schrauben oder anderen kleinen Metallgegenständen, die eine Überbrückung der Kontakte verursachen können. Ein Kurzschluss zwischen den Akkukontakten kann Verbrennungen oder Feuer zur Folge haben.

e) Bei falscher Anwendung kann Flüssigkeit aus dem Akku austreten. Vermeiden Sie den Kontakt damit. Bei zufälligem Kontakt mit Wasser abspülen. Wenn die Flüssigkeit in die Augen kommt, nehmen Sie zusätzlich ärztliche Hilfe in Anspruch. Austretende Akkuflüssigkeit kann zu Hautreizungen oder Verbrennungen führen.

## 6) Service

a) Lassen Sie das Gerät nur von qualifiziertem Fachpersonal und nur mit Original-Ersatzteilen reparieren. Damit wird sichergestellt, dass die Sicherheit des Gerätes erhalten bleibt.

## 7) Sicherheitshinweise für Heckenscheren:

- Halten Sie alle Körperteile vom Schneidmesser fern. Versuchen Sie nicht, bei laufendem Messer Schnittgut zu entfernen oder zu schneidendes Material festzuhalten. Entfernen Sie eingeklemmtes Schnittgut nur bei ausgeschaltetem Gerät. Ein Moment der Unachtsamkeit bei Benutzung der Heckenschere kann zu schweren Verletzungen führen.

- Tragen Sie die Heckenschere am Griff bei stillstehendem Messer. Bei Transport oder Aufbewahrung der Heckenschere stets die Schutzabdeckung aufziehen. Sorgfältiger Umgang mit dem Gerät verringert die Verletzungsgefahr durch das Messer.

- Halten Sie das Gerät an den isolierten Griffflächen, wenn Sie Arbeiten ausführen, bei denen das Einsatzwerkzeug verborgene Stromleitungen treffen kann. Der Kontakt mit einer spannungsführenden Leitung kann auch metallene Geräteteile unter Spannung setzen und zu einem elektrischen Schlag führen.

## Weitere Sicherheitshinweise für Heckenscheren

- Bevor Sie mit dem Heckenschneiden beginnen, suchen Sie die Hecke nach verborgenen Objekten, z. B. Drahtzäunen, ab.
- Halten Sie die Heckenschere richtig, z. B. mit beiden Händen, wenn zwei Handgriffe vorhanden sind.
- Die Heckenschere, wurde zum Schneiden von Hecken und Sträuchern entwickelt. Dieses Gerät ist nicht für den gewerblichen Einsatz vorgesehen.
- Nach längerem Gebrauch können zugängliche Metallteile und Zubehörteile sehr heiß sein.
- Setzen Sie das Werkzeug niemals Regen oder Feuchtigkeit aus.
- Die Heckenschere wird während des Arbeitens warm. Dies ist normal und kein Hinweis auf eine Fehlfunktion.
- Bereiten Sie sich auf die Arbeit vor. Versichern Sie sich, dass die Heckenschere korrekt zusammengesetzt und wie in dieser Gebrauchsanweisung beschrieben für den Gebrauch vorbereitet ist.
- Starten Sie die Heckenschere. Schalten Sie die Heckenschere niemals an, wenn der Handschutz fehlt.
- Versichern Sie sich, dass Griffe und Sicherheitsschutz angebracht sind. Die Heckenschere darf auf keinen Fall verwendet werden, wenn etwas fehlt oder umgebaut wurde.
- Arbeiten Sie nur bei Tageslicht oder bei gutem künstlichem Licht.
- Das Messer darf niemals in die Nähe von Menschen oder Tieren gebracht oder auf sie gerichtet werden.
- Halten Sie Ihre Hände von den laufenden Messern fern.
- Achtung: Das Messer läuft noch kurze Zeit nach, wenn die Heckenschere ausgeschaltet wurde.
- Dicke Äste usw. vor dem Schneiden entfernen.
- Bei der Arbeit nicht laufen.
- Achten Sie auf sicheren Stand, insbesondere an Abhängen und bei Verwendung einer Stehleiter.
- Arbeiten Sie an Abhängen schräg, niemals auf und ab. Beim Richtungswechsel an Abhängen äußerst vorsichtig sein.
- Versuchen Sie nicht, zu dicke Zweige zu schneiden.
- Die Heckenschere darf nicht bei feuchtem Wetter oder Regen verwendet werden.
- Prüfen Sie das Messer regelmäßig, und ersetzen Sie ein beschädigtes Messer sofort.
- Bewahren Sie das Elektrowerkzeug nicht im Freien und nicht in Reichweite von Kindern auf.
- Gestatten Sie Kindern nicht den Gebrauch der Heckenschere.
- Tragen Sie beim Gebrauch der Heckenschere immer kräftige Arbeitshandschuhe.
- Benutzen Sie das Gerät nicht bei schlechten Wetterbedingungen, besonders dann nicht, wenn Gewittergefahr besteht.
- Dieses Gerät ist nicht dafür bestimmt, durch Personen (einschließlich Kinder) mit eingeschränkten physischen, sensorischen oder geistigen Fähigkeiten oder mangels Erfahrung und/oder mangels Wissen benutzt zu werden, es sei denn, sie werden durch eine für ihre Sicherheit zuständige Person beaufsichtigt oder erhielten von ihr Anweisungen, wie das Gerät zu benutzen ist. Kinder sollten beaufsichtigt

werden, um sicherzustellen, dass sie nicht mit dem Gerät spielen.

## Akku (nicht im Lieferumfang enthalten)

1. Entfernen Sie den Akku nach Beendigung des Ladevorgangs umgehend aus dem Ladegerät.
2. Entfernen Sie den aufgeladenen Akku aus dem Ladegerät, wenn Sie ihn nicht benutzen.
3. Versuchen Sie niemals, einen beschädigten Akku aufzuladen.
4. Nicht aufladbare Batterien dürfen nicht aufgeladen werden.
5. Missbräuchliche Verwendung von Lithium-Ionen und Lithium-Polymer-Zellen und Akkus kann zur Überhitzung, Explosion oder Selbstentzündung der Zellen bzw. Akkus führen und schwere Verletzungen verursachen.
6. Beim Einsetzen des Akkus auf richtige Polarität achten.
7. Positive und negative Anschlussklemmen des Akkus nicht kurzschließen (z. B. an einem Draht).
8. Tragen oder lagern Sie den Akku nicht gemeinsam mit Halsketten, Haarnadeln oder anderen Metallgegenständen.
9. Durchlöchern, schlagen und treten Sie den Akku nicht und schützen Sie ihn vor sonstiger mechanischer Beschädigung.
10. Direktes Löten am Akku ist verboten.
11. Schützen Sie den Akku vor Wasser, Salzwasser und Feuchtigkeit.
12. Zerlegen Sie den Akku nicht, und verändern Sie nichts am Akku. Der Akku ist mit diversen Sicherheitsvorrichtungen ausgestattet. Bei Beschädigung einer dieser Sicherheitsvorrichtungen kann es zur Überhitzung, Explosion oder Selbstentzündung des Akkus kommen. Der Sicherheitskreis des Akkus darf nicht als Ausschalter missbraucht werden.
13. Halten Sie den Akku von offenem Feuer, Öfen und anderen Wärmequellen fern. Schützen Sie den Akku vor direkter Sonneneinstrahlung, und lagern oder gebrauchen Sie ihn bei schönem Wetter nicht im Auto. Hohe Temperaturen beschädigen den Sicherheitskreis des Akkus und können zur Überhitzung, Explosion oder Selbstentzündung des Akkus führen. Die Verwendung des Akkus unter solchen Bedingungen kann außerdem die Akkuleistung beeinträchtigen und die Lebensdauer des Akkus herabsetzen.
14. Legen Sie den Akku nicht in den Mikrowellenherd, in einen Hochdruckbehälter oder auf Induktionskochherde.
15. Bei Nichtbenutzung sollte der Akku zu ca. 30-50% aufgeladen und bei Zimmertemperatur (19°C bis 25°C) aufbewahrt werden. Bei längerer Lagerung muss der Akku einmal pro Jahr nachgeladen werden, um eine vollständige Entladung zu vermeiden.
16. Die zulässigen Temperaturen für das Laden des Akkus liegen zwischen 0° und 40°C, die für das Entladen zwischen 0° und 60°C.
17. Akku und Ladegerät werden während des Ladevorgangs warm. Dies ist normal und kein Hinweis auf eine Fehlfunktion.
18. Der Ladevorgang darf nicht fortgesetzt werden, wenn der Akku sich nicht innerhalb der angege-

benen Ladezeit auflädt. Andernfalls kann der Akku heiß werden, explodieren oder sich selbst entzünden. Das Laden des Akkus muss bei Temperaturen von 0°C bis 40°C durchgeführt werden. Bei anderen Temperaturen kann der Akku ernsthaft beschädigt werden oder die Lebensdauer des Akkus wird herabgesetzt.

19. Ausgediente Akkus durch Umwickeln der Anschlussklemmen mit Klebeband oder Ähnlichem isolieren.
20. Entsorgen Sie den Akku nicht durch Verbrennen, und geben Sie ihn nicht zum normalen Haushaltsmüll. Bringen Sie verbrauchte Akkus zu einer lokalen Entsorgungs- oder Recyclingstelle.
21. Brechen Sie bei ungewöhnlichen Gerüchen beim Laden/Entladen, Überhitzung, Farb- oder Formänderungen oder sonstigen Anomalitäten den Gebrauch des Akkus sofort ab.
22. Falls Akkuflüssigkeit durch eine Undichtheit des Akkus in die Augen gelangen sollte: nicht reiben, sondern mit viel Wasser spülen und sofort in ärztliche Behandlung begeben. Bei Nichtbehandlung kann das Auge durch die Akkuflüssigkeit verletzt werden.
23. Der Akku ist vor dem ersten Einsatz zu laden. Erst nach mehreren Lade- und Entladezyklen erreicht der Akku die volle Kapazität.
24. Laden Sie den Akkublock nur in Ladegeräten auf, die gesondert geprüft wurden und bei denen festgestellt wurden, dass sie EN 60335-2-29 entsprechen. Zum Schutz gegen elektrischen Schlag, Verletzungs- und Brandgefahr, lesen Sie die Bedienungsanleitung des Ladegerätes gut durch, bevor Sie den Akkublock aufladen.



**HINWEIS:** Gebrauchsanweisung vor Gebrauch aufmerksam lesen!

**Einsetzen / Herausnehmen des Akkus** (nicht im Lieferumfang enthalten) (Abb. 4 und 5)

- Drücken Sie auf die Akku-Entriegelungsknöpfe, um den Akku aus der Heckenschere herauszunehmen.
- Zum Einsetzen des aufgeladenen Akkus in die Akkuaufnahme der Heckenschere genügt ein leichter Druck. Die Verriegelung muss hörbar einrasten.



**Warnung:** Vor jeder Einstellung (Montage des Sicherheitsschutzes – Einstellung des hinteren Handgriffs) den Akku aus dem Gerät entfernen



**ACHTUNG!** Verwenden Sie das Gerät niemals ohne Handschutz.

**Montage des Handschutzes** (Abb. 2 und 3)

**Hinweis:** Der Handschutz der Heckenschere kann beidseitig montiert sein.

- Entfernen Sie den Messerschutz, bevor Sie den Handschutz anbringen.
- Setzen Sie den Handschutz in die Aufnahme am Gehäuse der Heckenschere und befestigen Sie ihn mittels der 2 mitgelieferten Schrauben.

**Ein- und Ausschalten der Heckenschere** (Abb. 6)

**Vor dem Einschalten: Messerschutz abziehen.**

- Setzen Sie den Akku ein.
- Zum Einschalten der Heckenschere nehmen Sie bitte einen sicheren Stand ein.
- Fassen Sie die Heckenschere mit beiden Händen an den vorgesehenen Haltegriffen
- Drücken Sie gleichzeitig die beiden Schalter am vorderen (2) und hinteren (1) Haltegriff (der hintere Schalter wird durch Drücken des Einschaltsperrknopfes (8) freigegeben).
- **HINWEIS:** Diese Akku-Heckenschere hat eine Zweihand-Sicherheitschaltung. Sie kann nur in Betrieb genommen werden, wenn beide Schalter betätigt werden.
- Zum Ausschalten des Gerätes lassen Sie die Schalter wieder los. Die Heckenschere schaltet bereits nach Loslassen eines der beiden Schalter ab.
- Achten Sie auf nachlaufende Schneidmesser nach dem Ausschalten.



**Warnung: Versuchen Sie nie, die Heckenschere zu verwenden, wenn Teile beschädigt sind oder fehlen. Lassen Sie die Teile zuerst ersetzen oder reparieren. Andernfalls kann es zu schweren Verletzungen kommen.**

**Einstellung des Drehgriffs** (Abb. 7)

Zur Arbeitserleichterung ist die Heckenschere mit einem drehbaren hinteren Griff ausgestattet, welcher in 3 verschiedene Positionen eingestellt werden kann [rechts (90°), links (90°) und Normalposition (0°)]. Der Zweck dieser Vorrichtung besteht darin, dass besonders für den Schnitt in vertikaler Richtung die Heckenschere jeweils in der ergonomisch günstigsten Position gehalten werden kann und einer vorzeitigen Ermüdung des Anwenders vorgebeugt wird.

Zum Einstellen des Griffes in eine andere Position verfahren Sie bitte wie folgt:

Schalter (1) loslassen. Verriegelungsknopf (8) nach unten drücken. Der Griff wird dadurch entriegelt und kann nun in die gewünschte Position gedreht werden. In der gewünschten Endposition rastet der Knopf wieder ein und sichert den Griff gegen unbeabsichtigtes Verdrehen. Beachten Sie bitte, dass der Verriegelungsknopf (8) nur betätigt werden kann, wenn der Schalter (1) nicht gedrückt wird. Vergewissern Sie sich, dass nach Einstellen des Drehgriffes der Verriegelungsknopf wieder einrastet. Erst danach kann der Schalter wieder betätigt werden.

**Halten der Heckenschere zum Gebrauch**

(Abb. 8)

Mit diesem Werkzeug können Sie schnell und bequem Büsche, Hecken und Sträucher schneiden.



**Wichtige Tipps zum Schneiden von Hecken**

- Achten Sie auf festen Stand und halten Sie die Heckenschere mit beiden Händen. Stehleitern müssen sicher und auf festem Untergrund aufgestellt und bei Arbeiten in größeren Höhen sicherheitshalber zusätzlich an einem dickeren Ast festgebunden werden.
- Personen oder Tiere aus dem Arbeitsbereich fernhalten.

**Messerschutz**

- Entfernen Sie den Messerschutz vor dem Gebrauch.
- Schieben Sie nach Gebrauch, während des Transports und zur Aufbewahrung der Heckenschere stets den Messerschutz auf.

**1) Schneiden von Hecken**

- junge Triebe schneiden Sie am besten mit einer Senzbewegung.
- ältere, stärkere Hecken schneiden Sie am besten mit einer Sägebewegung.
- Äste, welche zu dick für die Schneidmesser sind, sollten mit einer Säge geschnitten werden.
- die Seiten einer Hecke sollten nach oben hin verjüngt geschnitten werden.

**2) Um eine gleichbleibende Höhe zu erreichen**

- eine Richtschnur auf die gewünschte Höhe spannen.
- gerade über diese Linie schneiden.

Sorgen Sie immer für einen sicheren Stand, damit ein Abrutschen verhindert und eventuelle Verletzungen ausgeschlossen sind. Halten Sie die Schermesser immer vom Körper weg.

**Wartung** (Abb. 9 und 10)**Vor allen Arbeiten an der Maschine stets den Akku aus der Heckenschere ziehen!**

**Wichtig:** Nach jedem größeren Einsatz der Heckenschere sollten die Messer gereinigt und eingeölt werden. Dadurch wird die Lebensdauer des Gerätes entscheidend beeinflusst. Beschädigte Schneideinrichtungen sind sofort sachgemäß instanzzusetzen. Reinigen Sie die Messer mit einem trockenen Tuch bzw. bei starker Verschmutzung mit einer Bürste. **Vorsicht: Verletzungsgefahr.** Das Einölen der Messer sollte möglichst mit einem umweltfreundlichen Schmiermittel vorgenommen werden.

**1) Schärfen der Messer**

Die Messer sind weitgehend wartungsfrei und müssen bei bestimmungsgemäßer Anwendung nicht nachgeschärft werden. Das Messer kann vom Anwender nicht fachgerecht ausgetauscht werden, ohne das Gerät zu öffnen und in die Sicherheitskonfiguration einzugreifen. Ein Austausch der Messer kann deshalb nur durch eine Fachwerkstatt erfolgen.

**2) Auswechseln der Messer**

Nur ein fachgerechtes Einsetzen der Messer garantiert den einwandfreien Betrieb der Heckenschere. Das Auswechseln der Messer darf deshalb nur von einer Fachwerkstatt vorgenommen werden.

**3) Sicherheitsmesserbalken** (Abb. 10)

Das vom Messerbalken zurückgesetzte Schneidmesser vermindert die Verletzungsgefahr durch unbeabsichtigte Körperberührung.

**Aufbewahren der Heckenschere nach dem Gebrauch**

**Die Heckenschere muss so aufbewahrt werden, dass sich niemand an den Schermessern verletzt**

**kann! Immer den mitgelieferten Schutzköcher über das Messer schieben!**

**Wichtig:** Nach jedem Gebrauch sollten die Messer gereinigt und eingeölt werden (siehe auch Abschnitt Wartung). Dadurch wird die Lebensdauer des Gerätes entscheidend beeinflusst. Das Einölen sollte möglichst mit einem umweltfreundlichen Schmiermittel, z. B. Service-Spray vorgenommen werden. Danach stecken Sie die Heckenschere mit den Messern in den Köcher.

**Reparaturdienst**

Reparaturen an Elektrowerkzeugen dürfen nur durch eine Elektro-Fachkraft ausgeführt werden. Bitte beschreiben Sie bei der Einsendung zur Reparatur den von Ihnen festgestellten Fehler.

**Ersatzteile**

Falls Sie Zubehör oder Ersatzteile benötigen, wenden Sie sich bitte an unseren Service.

Verwenden Sie für die Arbeit mit diesem Gerät keinerlei Zusatzteile außer denjenigen, die von unserem Unternehmen empfohlen werden. Andernfalls können der Bediener oder in der Nähe befindliche Unbeteiligte ernsthafte Verletzungen erleiden, oder das Gerät kann beschädigt werden.

Bei der Ersatzteilbestellung sollten folgende Angaben gemacht werden:

- Typ des Gerätes
- Artikelnummer des Gerätes

**Entsorgung und Umweltschutz**

Wenn Ihr Gerät eines Tages unbrauchbar wird oder Sie es nicht mehr benötigen, geben Sie das Gerät bitte auf keinen Fall in den Hausmüll, sondern entsorgen Sie es umweltgerecht.

Geben Sie das Gerät bitte in einer Verwertungsstelle ab. Kunststoff- und Metallteile können hier getrennt und der Wiederverwertung zugeführt werden. Auskunft hierzu erhalten Sie auch in Ihrer Gemeinde- oder Stadtverwaltung.



Das Symbol des durchgestrichenen Mülleimers auf Batterien oder Akkumulatoren besagt, dass diese am Ende ihrer Lebensdauer nicht im Hausmüll entsorgt werden dürfen. Sofern Batterien oder Akkumulatoren Quecksilber (Hg), Cadmium (Cd) oder Blei (Pb) enthalten, finden Sie das jeweilige chemische Zeichen unterhalb des Symbols des durchgestrichenen Mülleimers. Sie sind gesetzlich verpflichtet, alte Batterien und Akkumulatoren nach Gebrauch zurückzugeben. Sie können dies kostenfrei im Handelsgeschäft oder bei einer anderen Sammelstelle in Ihrer Nähe tun. Adressen geeigneter Sammelstellen können Sie von Ihrer Stadt- oder Kommunalverwaltung erhalten.

Batterien können Stoffe enthalten, die schädlich für die Umwelt und die menschliche Gesundheit sind. Besondere Vorsicht ist aufgrund der besonderen Risiken beim Umgang mit lithiumhaltigen Batterien geboten. Durch die getrennte Sammlung und Verwertung von alten Batterien und Akkumulatoren sollen negative Auswirkungen auf

die Umwelt und die menschliche Gesundheit vermieden werden.

Bitte vermeiden Sie die Entstehung von Abfällen aus alten Batterien soweit wie möglich, z.B. indem Sie Batterien mit längerer Lebensdauer oder aufladbare Batterien bevorzugen. Bitte vermeiden Sie die Vermüllung des öffentlichen Raums, indem Sie Batterien oder batteriehaltige Elektro- und Elektronikgeräte nicht achtlos liegenlassen. Bitte prüfen Sie Möglichkeiten, eine Batterie anstatt der Entsorgung einer Wiederverwendung zuzuführen, beispielsweise durch die Rekonditionierung oder die Instandsetzung der Batterie.

Weitere Informationen zum Batteriegesetz finden Sie auch im Internet unter [www.batteriegesetz.de](http://www.batteriegesetz.de)

Entsorgung der Transportverpackung

Die Verpackung schützt das Gerät vor Transportschäden. Die Verpackungsmaterialien sind in der Regel nach umweltverträglichen und entsorgungstechnischen Gesichtspunkten ausgewählt und deshalb recycelbar. Das Rückführen der Verpackung in den Materialkreislauf spart Rohstoffe und verringert das Abfallaufkommen. Verpackungsteile (z.B. Folien, Styropor®) können für Kinder gefährlich sein.

Bewahren Sie Verpackungsteile außerhalb der Reichweite von Kindern auf und entsorgen Sie sie so schnell wie möglich.

## Garantiebedingungen

Für dieses Elektrowerkzeug leisten wir unabhängig von den Verpflichtungen des Händlers aus dem Kaufvertrag gegenüber dem Endabnehmer wie folgt Garantie:

Die Garantiezeit beträgt 24 Monate und beginnt mit der Übergabe die durch Originalkaufbeleg nachzuweisen ist. Ausgenommen von der Garantie sind Verschleißteile, Akkus und Schäden die durch Verwendung falscher Zubehörteile, Reparaturen mit Nichtoriginalteilen, Gewaltanwendungen, Schlag und Bruch sowie mutwillige Motorüberlastung entstanden sind. Garantieaustausch erstreckt sich nur auf defekte Teile, nicht auf komplette Geräte. Garantiereparaturen dürfen nur von autorisierten Werkstätten oder vom Werkskundendienst durchgeführt werden. Bei Fremdeingriff erlischt die Garantie. Die Garantie gilt nicht bei gewerblichem Gebrauch des Produkts.

Porto, Versand- und Nachfolgekosten gehen zu Lasten

des Käufers.

## EU-Konformitätserklärung



Wir, **Ikra GmbH, Schlesierstrasse 36, 64839 Münster, Germany**, erklären in alleiniger Verantwortung, dass das/die Produkt/e **Akku Heckenschere GM AHS 4054 Gartenmeister**, auf das/die sich diese Erklärung bezieht, den einschlägigen Sicherheits- und Gesundheitsanforderungen der EG-Richtlinie **2006/42/EG** (Maschinenrichtlinie), **2014/30/EU** (EMV-Richtlinie), **2011/65/EU** (RoHS-Richtlinie) und **2000/14/EG+2005/88/EG** (Geräuschrictlinie) einschließlich Änderungen entspricht/entsprechen. Zur sachgerechten Umsetzung der in den EG-Richtlinien genannten Sicherheits- und Gesundheitsanforderungen wurden folgende Normen und/oder technische Spezifikation(en) herangezogen:

**EN 60335-1:2012+A11:2014+A13:2017**

**+A1:2019+A2:2019+A14:2019**

**EN 60745-1:2009+A11:2010**

**EN 60745-2-15:2009+A1:2010**

**EN 55014-1:2017**

**EN 55014-2:2015**

**EN IEC 63000:2018**

gemessener Schallleistungspegel 93,1 dB (A)

garantierter Schalleistungspegel 96 dB (A)

Konformitätsbewertungsverfahren nach Anhang V / Richtlinie 2000/14/EG

Das Baujahr ist auf dem Typschild aufgedruckt und zusätzlich anhand der fortlaufenden Seriennummer feststellbar.

Münster, 17.09.2021

Matthias Fiedler, Senior Product Manager Ikra GmbH

Aufbewahrung der technischen Unterlagen :  
Ikra GmbH, Schlesierstrasse 36, 64839 Münster, Germany

<b>Contents</b>	<b>Page</b>
<b>Introduction to the Operating Instructions</b>	2
<b>Technical Specifications</b>	2
<b>Intended use</b>	3
<b>Explanation of the Warning Instructions on the Machine</b>	3
<b>Safety instructions</b>	4
1) Working area	
2) Electrical safety	
3) Personal safety	
4) Careful handling and use of power tools	
5) Appropriate handling and use of battery-operated power tools	
6) Service	
7) Safety instructions for hedge trimmers	
- Additional safety instructions for hedge trimmers	
- Battery	
<b>Inserting/removing the battery</b>	7
<b>Fitting the hand guard</b>	7
<b>Switching the hedge shears on/off</b>	7
<b>Adjusting the turning handle</b>	7
<b>Holding the hedge trimmer when in use</b>	7
1) Trimming of hedges	
2) In order to achieve an even height	
<b>Maintenance</b>	7
1) Sharpening of the blades	
2) Changing the blades	
3) Blade safety rail	
<b>Storing the trimmer after use</b>	8
<b>Repair service</b>	8
<b>Spare parts</b>	8
<b>Waste disposal and environmental protection</b>	8
<b>Warranty</b>	8
<b>Declaration of Conformity</b>	9
<b>Service</b>	

## Dear Customer

these Operating Instructions are intended to facilitate your becoming acquainted with the machine and using it in accordance with the regulations. The Operating Instructions contain important information on how to use the machine safely, correctly and economically. Observing this information will help increase the reliability and working life of the machine. The Operating Instructions must always be at hand when the machine is being used.

They must be read and observed by every person dealing with the machine, whether operating, servicing or transporting it.

In addition to the Operating Instructions and the applicable rules of the prevention of accidents valid in the country of use and on site, the generally recognised rules on working safely and correctly must be observed as well as the accident prevention rules of the relevant professional associations.

## Technical Data

<b>Cordless Hedge Trimmer</b>	<b>GM AHS 4054 Gartenmeister</b>
Rated Voltage	40 V DC
Cutting Thickness	18 mm
Cutting length	540 mm
Speed of rotation $n_0$	1425 min <sup>-1</sup>
Battery type*	R3-360-AH-U-01/R3-360-AH-U-02/D01101103
Voltage / battery capacity / energy	Li-Ion 40 V / 2,5 Ah / 100 Wh
Charging device *	R3-360-3A-02 rapid charger R3-360-1A-02 standard charger
Runtime	max. 80 min.
Weight	3,0 kg
Noise Pressure Level $L_{pA}$ (EN 60745-2-15)	86 dB(A) K 3,0 dB
Vibration (EN 60745-2-15)	< 2,5 m/s <sup>2</sup> K 1,5 m/s <sup>2</sup>

\* not included in the scope of delivery

Technical changes are reserved.

- The specified vibration emission value was measured by a standardized test methods and can compare with other power tools are used.
- The specified vibration emission value can also be necessary for the assessment of work breaks are used.
- The specified vibration emission value can vary during the actual use of the electric tool by specifying the value, depending on the way how to use the power tool.
- Note: You create the privilege against vascular pulsations of the hands in time breaks.
- Try to keep the stress due to vibration as low as possible. For example, measures to reduce vibration stress are wearing gloves when using the tool and limiting the work time. All phase of the operating cycle must be considered in this regard, (for example, times when the power tool is switched off, and times when the power tool is switched on but is not running under load).
- Always keep hands and feet away from the cutting tools, particularly when switching on the motor!
- A tingling feeling or numbness in the hands is sign of excessive vibration. Limit the operating time, take sufficiently long work breaks, distribute the work between several people or wear anti-vibration gloves when using the tool for extended periods.
- A certain degree of noise from this device is unavoidable. Perform noise-intensive work at times when this is permitted and at times intended for this type of work. Where applicable, observe quiet times and limit working time to the absolute minimum. You and other persons in the area where the trimmer is being used should wear suitable hearing protection.

Noise emission information in accordance with the German Product Safety Act (GPSG) and the EC Machine Directive: the noise pressure level at the place of work can exceed 80 dB(A). In such cases the operator will require noise protection (e.g. wearing of ear protectors).



**Attention: Noise protection!** Please observe the local regulations when operating your device.

## Intended use

This hedge trimmer is only intended to be used to trim shrubs, bushes, ornamental plants and hedges. It is designed to cut branches with a diameter of no more than 18 mm. The hedge trimmer is not intended for commercial use. The user of the hedge trimmer must make sure that the protective equipment specified in the operating instructions and by the warning label on the trimmer is attached whenever the trimmer is in use. The hedge trimmer must be checked for electrical or mechanical damage before it is used or while it is being used.

Stop working and contact a specialist workshop if you find any damage.

## Improper use

Any use not identified in the chapter „Intended use“ is an improper use.

The user of the hedge trimmer is solely liable for any property damage or personal injury arising from improper use of the hedge trimmer.

The manufacturer's obligation to honour the warranty is voided if the hedge trimmer is used with non-original parts

## Residual dangers

Residual risks always remain even if the hedge trimmer is used properly. The hedge trimmer's design can entail the following hazards:

- Contact can be made with the unprotected blade (resulting in cutting injuries)
- Reaching into or grabbing the hedge trimmer while it is in operation (resulting in cutting injuries)
- Unanticipated, sudden movement of the plant material being cut (resulting in cutting injuries)
- Ejection or catapulting of damaged cutting teeth
- Ejection or catapulting of the plant material being cut
- Hearing damage if the specified hearing protection is not worn
- Inhalation of cut materials

## Explanation of the Warning Instructions on the Machine



1



2



3



4



5



6



7



8



9

- 1 Use protective means for eyes and ears!
- 2 Caution!
- 3 Read instructions for use!
- 4 This electric machine must not be exposed to rain.
- 5 Attention: Environmental Protection! This device may not be disposed of with general/household waste.
- 6 Guaranteed acoustic capacity level  $L_{WA}$  96 dB(A)
- 7 Complies with the relevant safety standards
- 8 Wear a dust mask
- 9 Always remove the battery before inspection, maintenance, cleaning and adjustment work!



## Safety instructions

**Attention!** Read all instructions contained herein. Failure to observe the following instructions may result in electric shock, burns and/or severe injury. The term 'power tool' used in the following includes both mains-operated tools (with mains supply) and battery-operated tools (without mains supply).

### KEEP THESE INSTRUCTIONS CAREFULLY!

#### 1) Working area

- a) **Keep your working area clean and tidy. Untidy and poorly lit working areas may lead to accidents.**
- b) **Do not operate the tool in potentially explosive environments containing combustible fluids, gases or dusts.** *Power tools generate sparks that may ignite dusts or fumes.*
- c) **Keep children and other persons away when you are operating the power tool.** *Distractions may result in the operator losing control over the tool.*

#### 2) Electrical safety

- a) **The mains plug of the power tool must fit into the mains socket. The plug must not be modified in any way. Do not use adapter plugs/connectors in combination with tools with protective earthing.** *Unmodified plugs and fitting sockets reduce the risk of electric shock.*
- b) **Avoid physical contact with earthed surfaces as pipes, heaters, ovens and refrigerators.** *There is an increased risk of electric shock if your body earthed.*
- c) **Keep the tool out of the rain.** *The penetration of water into a power tool increases the risk of electric shock.*
- d) **Do not use the cable to carry or hang up the tool or to pull the plug out of the socket. Keep the cable away from heat, oil and sharp edges or moving parts of the tool. Damaged or tangled cables increase the risk of electric shock.**
- e) **When operating a power tool outdoors, use exclusively extension cables that are approved for outdoor-use.** *The use of an extension cable that is suitable for outdoor use reduces the risk of electric shock.*

#### 3) Personal safety

- a) **Always pay attention to what you do and apply reasonable care when working with a power tool. Do not use the tool when you are tired or under the influence of medication, drugs or alcohol.** *When working with power tools even a short moment of inattentiveness may result in severe injury.*
- b) **Wear personal protection equipment and always wear eye protection (safety goggles).** *Wearing personal protection equipment as a dust mask, nonslip safety shoes, safety helmet or ear protectors (depending on the type and use of the tool) reduces the risk of injury.*
- c) **Avoid unintentional operation. Make sure that the switch is in 'OFF' position before pulling the plug from the mains socket.** *When carrying the tool with your finger on the on/off switch or connecting the tool to the mains supply with the switch in 'ON' position, this may result in accidents.*
- d) **Remove adjustment tools or wrenches and the like before you switch the tool on.** *A wrench or another tool that is inside or on a turning part of the tool may cause injury.*
- e) **Do not overestimate your abilities. Take care of a safe footing and keep your balance at all times.** *This will allow you to better control the tool in unexpected situations.*
- f) **Wear suitable clothes. Do not wear wide clothing or jewellery. Keep your hair, clothes and gloves clear of all moving parts.** *Loose clothing, jewellery or long hair may get caught in moving parts.*
- g) **If dust extraction/collection devices are provided make sure that they are connected and used properly.** *The use of these devices reduces hazards caused by dust.*

#### 4) Careful handling and use of power tools

- a) **Do not overtax the power tool. Use the power tool intended for your type of work in each case.** *The use of the suitable power tool within the stated range of performance makes working more effective and safer.*
- b) **Do not use a power tool with a damaged switch.** *A power tool that cannot be*

*switched on or off any more is dangerous and must be repaired.*

- c) **Pull the mains plug out of the socket before you adjust a tool, change accessories or put the tool aside.** *This precaution avoids the unintentional start of the tool.*
  - d) **Store power tools out of the reach of children. Do not allow persons to use the tool if they are not familiar with the tool or these instructions.** *Power tools are dangerous if used by inexperienced persons.*
  - e) **Thoroughly maintain your power tool. Check whether moving parts are working properly and are not jamming/sticking, and whether parts are broken or otherwise damaged in a way that affects the function of the tool. Have damaged parts repaired before using the tool.** *Many accidents are the result of poorly maintained power tools.*
  - f) **Keep cutting tools sharp and clean.** *Thoroughly looked-after cutting tools with sharp cutting edges are jamming less often and are easier to guide.*
  - g) **Use power tools, accessories, add-on tools, etc. in accordance with these instructions and in the way prescribed for the respective type of tool. You should also consider the working conditions and the work to be carried out. The use of power tools for purposes other than those intended for the respective tool may result in dangerous situations.**
- 5) Appropriate handling and use of battery-operated power tools**
- a) **Make sure that the device has been switched off before inserting the battery.** *Inserting a battery into a switched-on power tool may lead to accidents!*
  - b) **Only use charging devices recommended by the manufacturer to charge the batteries.** *Charging units are usually designed for certain types of batteries; if used with other types there is a risk of fire!*
  - c) **Only use batteries designed for your power tool.** *The use of other batteries may lead to injury and risk of fire!*
  - d) **Keep unused batteries clear of paper clips, coins, keys, nails, screws or other small metal objects that may bridge the contacts.** *A short circuit between the bat-*

*tery contacts may lead to burns or fire!*

- e) **Improper use may result in fluid leaking out of the battery. Avoid any contact with battery fluid. Flush with water in case of contact. If battery fluid should get into your eyes seek medical advice additionally.** *Leaking battery fluid may lead to irritations of the skin or burns!*

**6) Service**

- a) **Have the power tool serviced by qualified technical personnel only; repairs should be carried out using exclusively original spare parts.** *This will ensure the safe operation of the power tool.*

**7) Safety instructions for hedge trimmers**

- **Keep all parts of your body away from the cutting blades. Do not try to remove cut-off matter with the tool running. Do not try to hold material to be cut off with your hand. Remove cut-off matter that is stuck between the blades only with the tool being switched off!** *When working with hedge trimmers even a short moment of inattentiveness may result in severe injury.*
- **Carry the hedge trimmer at the handle with the cutting blades standing still. Always put on the protection cover when transporting or storing the hedge trimmer.** *Careful handling reduces the risk of injury through the cutting blades.*
- **Only hold the hedge trimmer at the insulated handle surfaces when performing work where the tool could come into contact with concealed power lines.** *If in contact with an energised line, metallic device parts can become energised and cause an electric shock.*

**Additional safety instructions for hedge trimmers**

- Before commencing hedge trimming, check the hedge for concealed objects, such as wire fences.
- Hold the hedge trimmer properly, e.g. with both hands if two handles are present.
- The hedge trimmer has been designed for cutting hedges and bushes. It is not intended for commercial use.
- Metal parts and accessories may become very hot after a period of prolonged use.
- Never expose the tool to rain or moisture.
- The hedge trimmer will become hot during operation. This is normal and is not an indication of a malfunction.
- Prepare yourself for work. Always ensure that the hedge trimmer has been properly assembled and prepared for use as detailed in these operating instructions.

- Start the hedge trimmer. Never switch the hedge trimmer on if the hand guard is missing.
  - Always ensure that the handles and safety guard are in place. The hedge trimmer must not be used if any part is missing or has been modified.
  - Only operate the hedge trimmer during daylight hours or with good artificial lighting.
  - The blade must never be brought into close proximity of people or animals or pointed in their direction.
  - Keep your hands away from the running blade.
  - Attention: The blade will continue to run for a few seconds after the hedge trimmer has been switched off.
  - Remove thick branches before commencing work.
  - Do not run whilst working.
  - Ensure that you have a stable foothold, especially when on slopes and when using a stepladder.
  - When on slopes, always work at an angle, never up and down. Exercise extreme caution when changing direction on a slope.
  - Never attempt to cut branches that are too thick.
  - The hedge trimmer must not be used in rain or damp weather.
  - Check the blade at regular intervals and replace if damaged.
  - Store the hedge trimmer indoors and out of the reach of children.
  - Children must not be permitted to use the hedge trimmer.
  - Always wear sturdy work gloves when using the hedge trimmer.
  - Never use the hedge trimmer in poor weather conditions, especially if there is a risk of a thunderstorm.
  - This appliance is not intended for use by persons (including children) with reduced physical, sensory or mental capabilities, or lack of experience and knowledge, unless they have been given supervision or instruction concerning use of the appliance by a person responsible for their safety. Children should be supervised to ensure that they do not play with the appliance.
12. Never disassemble the battery or attempt to modify it in any way. The battery is fitted with a number of safety devices. Damage to any of these safety devices can lead to overheating, explosion or spontaneous ignition of the battery. The battery safety circuit must not be used as a circuit breaker.
  13. Keep the battery away from naked flames, ovens and other sources of heat. Never expose the battery to direct sunlight or store or use it in a vehicle during sunny weather. High temperatures can damage the battery safety circuit and lead to overheating, explosion or spontaneous ignition of the battery. Use of the battery under such conditions can also impair battery performance and decrease the service life of the battery.
  14. Never put the battery in a microwave oven, high-pressure container or on an induction cooker.
  15. If the battery is to remain unused for a period of time, it must be charged to approx. 30-50% and stored at room temperature (19°C to 25°C). In the event of a prolonged period of storage, the battery must be charged once per year in order to avoid complete discharge.
  16. Permissible temperatures for charging the battery are between 0° and 40°C, and for discharging the battery are between 0° and 60°C.
  17. The battery and charger will become hot during charging. This is normal and is not an indication of a malfunction.
  18. Charging must be stopped if the battery fails to charge fully within the specified charging time. Failure to stop charging can cause the battery to overheat, explode or spontaneously ignite. Battery charging must be performed at temperatures of 0°C to 40°C. Charging at any other temperatures can cause severe damage to the battery or decrease its service life.
  19. Disused batteries must be isolated by winding adhesive tape or similar around the connection terminals.
  20. Never dispose of the battery by burning or discarding it with standard household refuse. Always take depleted batteries to a local disposal or recycling centre.
  21. Stop use of the battery immediately in the event of unusual odours during charging/discharging, overheating, colour changes, deformation or other abnormalities.
  22. In the event that battery fluid comes into contact with the eyes due to a battery leak, never rub the eyes but rinse with plenty of water and seek medical attention promptly. Failure to seek medical attention can lead to eye injury.
  23. The battery must be charged before first use. It will reach its full capacity only after several charge and discharge cycles.
  24. Only charge the battery block in chargers that have been subject to separate inspection and have been certified as complying with EN 60335-2-29. Always read the operating instructions for the charger before charging the battery block to protect against electric shock and risk of injury/fire.

## **Battery** (not included in the scope of delivery)

1. Always remove the battery from the charger once charging is complete.
2. Remove the charged battery from the charger when it is not in use.
3. Never attempt to charge a damaged battery.
4. Never attempt to charge non-rechargeable batteries.
5. Improper use of lithium-ion and lithium-polymer cells and rechargeable batteries can lead to overheating, explosion or spontaneous ignition of the cells or battery, and in turn to severe injury.
6. Always ensure the correct polarity when inserting the battery.
7. Never short-circuit the positive and negative connection terminals of the battery (e.g. on a wire).
8. Never carry or store the battery together with necklaces, hairpins or other metal objects.
9. Never perforate, strike or step on the battery and safeguard the battery against all forms of mechanical damage.
10. Direct soldering to the battery is prohibited.
11. Protect the battery against water, salt water and moisture.



**NOTE:** Read the operating instructions carefully before use!

**Inserting/removing the battery** (not included in the scope of delivery) (fig. 4 and 5)

- Press the battery release buttons to remove the battery from the hedge trimmer.
- The charged battery can be inserted into the battery mounting on the hedge trimmer with a light press. The locking mechanism will 'click' when the battery is in place.



**Warning:** Always remove the battery from the hedge trimmer before making adjustments (fitting the safety guard, adjusting the rear handle)



**ATTENTION!** Never use the hedge trimmer without the hand guard being in place.

**Fitting the hand guard** (fig. 2 and 3)

**Note:** The hand guard may have been fitted to the hedge trimmer ex works.

- Always remove the blade guard before fitting the hand guard.
- Insert the hand guard into the mounting on the hedge trimmer casing and secure it using the 2 bolts (supplied).

**Switching the hedge shears on/off** (fig. 6)

**Before switching on: remove the blade guard.**

- Insert the battery.
- When switching the hedge shears on take a safe stand.
- Hold the hedge trimmers with both hands on the respective handles.
- Concurrently push both switches at the front (1) and rear (2) handles [the rear switch will be released by pushing the switch-on lock button (8)].

**Attention:** These battery-operated hedge trimmers have double safety turning-on feature. They can only be started if both switches are pressed.

- To turn the machine off, all you have to do is to release the switches. The hedge trimmers are turned off even if only one switch is released.
- After turning off the machine and before taking further steps, make sure that the blade has stopped.



**Warning:** Never attempt to use the hedge trimmer if parts are damaged or missing. Always replace or repair parts first. Failure to do so can lead to severe injury.

**Adjusting the turning handle** (Fig. 7)

To facilitate your work the hedgetrimmer are equipped with a turning rear handle that can be set in 5 different positions [ right (90°), left (90°) and normal (0°)]. The purpose of this mechanism is that especially for cutting in vertical direction the hedge shears can be held in their ergonomically most favourable position whereby an early fatigue of the user is avoided.

Please proceed as follows to change the position of the handle:

Release switch (1). Press the locking pin (8). The handle is now unlocked and can be turned to the desired posi-

tion. In the desired end position, the pin locks back into place and securing the handle and avoiding an accidental change of the position.

Please bear in mind that the locking pin (8) can only be pulled back when the switch (1) is not activated (held down). Make sure that the locking pin locks into place again after repositioning the turning handle. Only then the switch can be activated anew.

**Holding the hedge trimmer when in use** (fig. 8)

This equipment will enable you to cut or trim bushes and hedges easily and comfortably.

**Important tips for hedge trimming**

- Ensure that you have a stable foothold and hold the hedge trimmer with both hands. Stepladders must be secure and set up on firm ground and, when working at height, secured to a thick branch as an additional precaution.
- Keep persons and animals out of the working area.

**Blade guard**

- Always remove the blade guard before using the hedge trimmer.
- Always re-fit the blade guard after use, during transport and for storage of the hedge trimmer.

**1) Trimming of hedges**

- Young shoots are best cut in a scythe movement.
- Older and stronger hedges are best cut in a sawing movement.
- Branches, which are too thick for the hedge trimmer, should be cut with a saw.
- Sides of hedges should be cut upwards in a taper.

**2) In order to achieve an even height**

- Fix a guide line at the required height.
- Cut evenly over this guide line.

Take care to have a secure and safe standing position when working with your hedge shears in order to avoid slipping and injury. Always keep the shearing blades away from your body.

**Maintenance** (fig. 9 and 10)

**Always disconnect the plug from the power socket before commencing any work on the machine.**

Important: Always clean and oil the blades after prolonged use of the hedge trimmer. This will greatly affect the life of the equipment. Damaged cutting units must be properly repaired immediately. Clean the shearing blades with a dry cloth or – in case of heavier dirt – with a brush. **Attention: Danger of injury!** Oiling of the blades should ideally be carried out using an environmentally friendly lubricant (Fig. 9).

**1) Sharpening of the blades**

The blades generally do not need servicing and do not require resharpening if used correctly. In order to prevent injuries caused by the blades when not in use, the

sharpened cutting blade should be covered by the blade cover. The blades cannot be sharpened by the user without opening the equipment and the safety mechanism. Resharpener of the blades can therefore only be carried out at a specialist workshop.

## 2) Changing the blades

Only correct installation of the blades will guarantee problem-free operation and function of the above mentioned safety feature of the blades. Changing of the blades should therefore only be carried out at a specialist workshop.

## 3) Blade safety rail (Fig. 10)

The cutting blade set back from the blade housing reduces the risk of injuries due to unintentional body contact.

## Storing the trimmer after use

**The hedge shears must be stored such that there is no danger of injuries being caused to persons by the cutting blades!**

**Important note:** The shearing blades should be cleaned after each use (see also Section [Maintenance](#)). This will considerably increase the service life of the device. Please use a lubricator that is not harmful to the environment, e. g. our service spray. Then put the shears in their case with the cutting blades first.

## Repair service

Repairs to electric power tools should only be carried out by specialist electrical personnel.

## Spare parts

Please contact our service department if you need accessories or spare parts.

When working with this machine, do not use spare parts other than those recommended by us. Using spare parts not recommended by us can result in serious injuries to persons or damage to the machine.

The following information should be provided when ordering spare parts:

- Type of machine
- Item number of the machine

## Waste disposal and environmental protection

Dispose of the machine properly after it is worn out. Disconnect the mains cable in order to prevent misuse. Do not dispose of the machine with the household waste. In the interest of environmental protection, take it to a collection point for electric machines. Your responsible local authority can provide you with addresses and operating times. Also take the packaging materials and worn out accessories to the appropriate collection points.



**Only for EU countries**

**Do not discard electric tools in the household waste!**

In accordance with European Directive 2012/19/EC on waste electrical and electronic equipment and its implementation in national law, waste electric tools must be collected separately for environmentally-compatible re-use.

Recycling alternative to the return invitation:

Instead of returning the electric equipment, the owner is alternatively obligated to take part in the proper recycling in the case of relinquishment of ownership. The waste equipment can also be taken to a collection facility which disposes of it in the sense of the national recycling management and waste acts. This does not pertain to the accessory parts and auxiliary equipment without electrical components accompanying the waste equipment.

## Warranty

For this electric tool, the company provides the end user - independently from the retailer's obligations resulting from the purchasing contract - with the following warranties:

The warranty period is 24 months beginning from the hand-over of the device which has to be proved by the original purchasing document. Wearing parts and defects caused by the use of non fitting accessories, repair with parts that are not original parts of the manufacturer, use of force, strokes and breaking as well as mischievous overloading of the motor are excluded from this warranty. Warranty replacement does only include defective parts, not complete devices. Warranty repair shall exclusively be carried out by authorized service partners or by the company's customer service. In the case of any intervention of not authorized personnel, the warranty will be held void. The warranty shall not apply to commercial use of the product.

All postage or delivery costs as well as any other subsequent expenses will be borne by the customer.

**EC Declaration of Conformity**

We, **ikra GmbH, Schlesierstrasse 36, 64839 Münster, Germany**, declare under our sole responsibility that the product **Cordless Hedge Trimmer GM AHS 4054 Gartenmeister**, to which this declaration relates correspond to the relevant basic safety and health requirements of Directives **2006/42/EC** (Machinery Directive), **2014/30/EU** (EMC-Guideline), **2011/65/EU** (RoHS-Guideline) and **2000/14/EC+2005/88/EC** (noise directive) incl. modifications. For the relevant implementation of the safety and health requirements mentioned in the Directives, the following standards and/or technical specification(s) have been respected:

**EN 60335-1:2012+A11:2014+A13:2017**

**+A1:2019+A2:2019+A14:2019**

**EN 60745-1:2009+A11:2010**

**EN 60745-2-15:2009+A1:2010**

**EN 55014-1:2017**

**EN 55014-2:2015**

**EN IEC 63000:2018**

measured acoustic capacity level 93,1 dB (A)

guaranteed acoustic capacity level 96 dB (A)

Conformity assessment method to annexe V / Directive 2000/14/EC

The year of manufacture is printed on the nameplate and can be additionally retrieved via the consecutive serial number.

Münster, 17.09.2021

Matthias Fiedler, Senior Product Manager Ikra GmbH

Maintenance of technical documentation:  
Ikra GmbH, Schlesierstrasse 36, 64839 Münster, Germany

<b>Contenuto</b>	<b>Pagina</b>
<b>Premessa al manuale</b>	2
<b>Dati Tecnici</b>	2
<b>Impiego conforme alla destinazione d'uso</b>	3
<b>Illustrazione e spiegazione dei simboli</b>	3
<b>Avviso generale di sicurezza</b>	4
1) Luogo di lavoro	
2) Sicurezza elettrica	
3) Sicurezza delle persone	
4) Manipolazione ed utilizzo accurati di utensili elettrici	
5) Manipolazione ed utilizzo accurati di apparecchi elettrici a batteria	
6) Assistenza tecnica	
7) Istruzioni per la sicurezza di cesoie per siepi	
- Altre avvertenze di sicurezza per i tosasiepi	
- Batteria ricaricabile	
<b>Inserimento / estrazione della batteria</b>	7
<b>Montaggio della protezione per le mani</b>	7
<b>Accensione e spegnimento del tosasiepi</b>	7
<b>Regolazione del manico girevole</b>	7
<b>Come tenere il tosasiepi durante l'uso</b>	8
1) Taglio di siepi	
2) Per ottenere una altezza uniforme	
<b>Manutenzione</b>	8
1) Affilatura delle lame	
2) Cambio delle lame	
3) Barra di sicurezza delle lame	
<b>Come riporre i tagliasiepi dopo l'uso</b>	8
<b>Servizio di riparazioni</b>	8
<b>Pezzi di ricambio</b>	8
<b>Smaltimento e protezione dell'ambiente</b>	8
<b>Garanzia</b>	8
<b>Dichiarazione CE di Conformità</b>	9
<b>Service</b>	

**Spettabile cliente,**

per poter garantire una messa in funzione affidabile, abbiamo preparato per Voi queste istruzioni per l'uso. Se manterrete i seguenti consigli, la macchina lavorerà sempre in modo soddisfacente e noi garantiamo per la sua lunga durata.

Le nostre macchine sono state provate, prima della messa in produzione di serie, alle condizioni più difficili e durante la produzione sono sottoposte ad un permanente controllo. Questo assicura a Voi la garanzia e a noi la sicurezza, che avete acquistato un prodotto completo.

Nell'interesse di un migliore sviluppo tecnico ci riserviamo di effettuare cambiamenti nella costruzione della macchina.

**Dati Tecnici**

<b>Tagliasiepi a batteria</b>	<b>GM AHS 4054 Gartenmeister</b>
Tensione delle rete	40 V DC
Spessore di taglio	18 mm
Lunghezza di taglio	540 mm
Numero dei giri $n_0$	1425 min <sup>-1</sup>
Tipo batteria ricaricabile*	R3-360-AH-U-01/R3-360-AH-U-02/D01101103
Tensione / Capacità della batteria / Energia	Ioni di litio 40 V / 2,5 Ah / 100 Wh
Caricatore *	R3-360-3A-02 Caricatore rapido R3-360-1A-02 Caricatore normale
Tempo di funzionamento	max. 80 minuti
Peso	3,00 kg
Livello di pressione acustica (EN 60745-2-15)	86 dB(A) K 3,0 dB(A)
Vibrazione (EN 60745-2-15)	<2,5 m/s <sup>2</sup> K 1,5 m/s <sup>2</sup>

\* non compreso nella fornitura

Cambiamenti tecnici riservati.

- Il valore indicato dell'emissione di vibrazioni è stata misurata con un procedimento a campione ed è possibile utilizzarla in comparazione con altri dispositivi elettrici.
- Il valore indicato dell'emissione di vibrazioni può essere anche utilizzato per stimare la quantità e durata delle pause durante il lavoro.
- Il valore reale dell'emissione di vibrazioni durante il reale utilizzo dell'apparecchio elettrico può differenziarsi dal valore indicato in relazione al modo in cui l'apparecchio è utilizzato,
- Attenzione: Per evitare lesioni alla circolazione sanguigna della mano, che possono essere dovute dalle vibrazioni, è necessario fare delle pause frequenti durante il lavoro.
- Cercare di ridurre al minimo la sollecitazione causata dalle vibrazioni. Misure esemplari per ridurre le sollecitazioni causate dalle vibrazioni sono indossare dei guanti durante l'uso dell'attrezzo e limitare il tempo di lavoro. Tenere conto di tutti i componenti del ciclo di lavoro (per esempio i tempi durante i quali l'elettrotensile è spento e quelli durante i quali è acceso ma senza sollecitazioni).
- Tenere sempre lontani mani e piedi dagli utensili di taglio, in particolare quando si accende il motore!
- Una sensazione di formicolio o intorpidimento delle mani indica che si è stati esposti a una quantità eccessiva di vibrazioni. Limitare il tempo di utilizzo, fare una pausa sufficientemente lunga durante il lavoro, distribuire il lavoro fra più persone oppure indossare guanti protettivi antivibrazioni in caso di utilizzo prolungato dell'apparecchio.
- L'inquinamento acustico prodotto da questo apparecchio è in una certa misura inevitabile. Svolgere i lavori molto rumorosi negli orari consentiti e ad essi riservati. Rispettare i periodi di silenzio eventualmente specificati e limitare allo stretto necessario le ore di lavoro. Per la propria protezione personale e per la protezione delle persone particolarmente sensibili che si trovano nelle vicinanze, è consigliabile l'utilizzo di una protezione per l'udito adeguata.

Indicazioni sull'emissione di rumori in base alla legge tedesca sulla sicurezza dei prodotti (ProdSG) e/o alla Direttiva Macchine: se il livello di pressione acustica determinato nel posto di lavoro supera gli 80 dB(A). In un simile caso, bisogna prevedere per l'utente delle misure di isolamento acustico (per esempio il portare un dispositivo di protezione sonora).



**Attenzione: inquinamento acustico!** Prima dell'impiego prendere conoscenza delle norme regionali.



## Impiego conforme alla destinazione d'uso

Questo tosasiepi è destinato ad essere utilizzato soltanto per tagliare arbusti, cespugli, piante ornamentali e siepi. Lo spessore massimo dei rami da tagliare non deve superare i 18 mm. Il tosasiepi è destinato ad un uso privato in giardino. L'utilizzatore del tosasiepi deve indossare durante l'uso un equipaggiamento protettivo sufficiente conforme a quanto indicato nelle istruzioni per l'uso e dai pittogrammi di avvertimento fissati sulla macchina. Prima di ogni utilizzo o durante l'utilizzo del tosasiepi controllare che questo non presenti eventuali danni elettrici o meccanici. Se sulla macchina viene riscontrato un danno, interrompere il lavoro e contattare un'officina specializzata.

## Impiego non conforme alla destinazione d'uso

Tutti gli utilizzi del tosasiepi non riportati nel capitolo „Impiego conforme alla destinazione d'uso" sono considerati impieghi non conformi alla destinazione d'uso.

Di tutti i danni materiali e personali derivanti da un uso non conforme, risponde l'utilizzatore del tosasiepi.

Se vengono utilizzati pezzi non originali o diversi per il tosasiepi decade la prestazione di garanzia da parte del produttore.

## Pericoli residui

Anche se l'utensile viene utilizzato in modo corretto sussiste sempre comunque un certo rischio residuo che non può essere escluso. In base al tipo e alla struttura dell'utensile possono derivare i seguenti potenziali pericoli:

- Contatto con la lama di taglio non protetta (ferite da taglio)
- Inserimento delle mani nel tosasiepi in funzione (ferita da taglio)
- Movimento improvviso ed imprevisto del materiale tagliato (ferite da taglio)
- Catapultamento da parte di denti di taglio difettosi
- Catapultamento di parti del materiale tagliato
- Danni all'udito se non si indossa una protezione adeguata per l'udito
- Inalazione di particelle del materiale tagliato

## Illustrazione e spiegazione dei simboli



1



2



3



4



5



6



7



8



9

- 1 Portare il dispositivo per la protezione degli occhi e delle orecchie!
- 2 Avvertimento!
- 3 Leggere le istruzioni per l'uso!
- 4 Non esporre questo utensile elettrico alla pioggia!
- 5 Attenzione protezione dell'ambiente! Questo apparecchio non può essere smaltito con la spazzatura domestica/ con rifiuti non riciclabili. Consegnare l'apparecchio vecchio esclusivamente in un punto di raccolta pubblico.
- 6 Livello di potenza sonora garantito LWA 96 dB(A)
- 7 Corrisponde agli standard di sicurezza in vigore.
- 8 Indossare una maschera antipolvere
- 9 Prima di ogni lavoro di controllo, manutenzione e regolazione, rimuovere sempre la batteria!

## Avviso generale di sicurezza

**Attenzione!** E' necessario leggere tutte le istruzioni. Il mancato o inadeguato rispetto delle istruzioni di seguito riportate può essere causa di scosse elettriche, ustioni e/o gravi lesioni. L'espressione "utensile elettrico" di seguito utilizzata si riferisce ad attrezzature elettriche alimentate dalla rete elettrica (con cavo di rete) ed apparecchiature elettriche alimentate da accumulatore (senza cavo di rete).

## CONSERVARE CON CURA LE PRESENTI ISTRUZIONI.

### 1) Luogo di lavoro

- a) **Mantenere la propria area di lavoro pulita ed in ordine.** *Il disordine ed eventuali aree di lavoro non illuminate possono essere causa di incidenti.*
- b) **Non lavorare con l'attrezzo in ambiente a rischio di esplosione dove siano presenti liquidi, gas o polveri infiammabili.** *Gli utensili elettrici sviluppano scintille che possono incendiare la polvere o i vapori.*
- c) **Tenere lontani i bambini e le altre persone durante l'utilizzo dell'attrezzo elettrico.** *Un momento di distrazione può comportare la perdita del controllo sull'attrezzo.*

### 2) Sicurezza elettrica

- a) **La spina dell'attrezzo deve entrare perfettamente nella presa di corrente.** *La spina non può essere modificata in alcun modo. Non utilizzare spine adattatrici in abbinamento con attrezzi collegati a terra. L'utilizzo di spine non modificate e di prese di corrente adeguate consente di ridurre il rischio di scosse elettriche.*
- b) **Evitare il contatto corporeo con superfici collegate a terra quali tubi, impianti di riscaldamento, fornelli e frigoriferi.** *Quando il corpo dell'utilizzatore è collegato a terra è molto elevato il rischio di scosse elettriche.*
- c) **Tenere l'attrezzo lontano dalla pioggia.** *La penetrazione di acqua all'interno dell'utensile elettrico aumenta il rischio di scosse elettriche.*
- d) **Non utilizzare il cavo per reggere l'attrezzo, appenderlo o per estrarre la spina dalla presa di corrente.** *Tenere il cavo lontano da calore, olio, spigoli taglienti*

*o parti dell'attrezzo in movimento. I cavi eventualmente danneggiati o aggrovigliati aumentano il rischio di scosse elettriche.*

- e) **Nel lavorare all'aperto con un utensile elettrico, utilizzare soltanto prolunghie omologate anche per l'uso esterno.** *L'impiego di un cavo di prolunga indicato per uso esterno riduce il rischio di scosse elettriche.*

### 3) Sicurezza delle persone

- a) **Agire con cautela e con giudizio prestando attenzione a quello che si fa nel lavorare con un attrezzo elettrico.** *Non utilizzare mai l'attrezzo quando si è stanchi o sotto l'effetto di sostanze stupefacenti, alcool o farmaci. Un momento di distrazione durante l'uso dell'attrezzo può causare gravi lesioni.*
- b) **Utilizzare l'equipaggiamento personale di protezione ed indossare sempre gli occhiali protettivi.** *L'utilizzo di equipaggiamento personale di protezione, quali maschera antipolvere, calzature di sicurezza antiscivolo, casco protettivo o protezione per l'udito, a seconda del tipo e dell'impiego dell'utensile elettrico, riduce il rischio di ferimento.*
- c) **Evitare la messa in funzione accidentale.** *Accertarsi che l'interruttore sia sulla posizione "OFF" prima di inserire la spina nella presa di corrente. Tenere il dito sull'interruttore nel reggere l'attrezzo o collegare l'attrezzo acceso all'alimentazione di corrente può causare incidenti.*
- d) **Rimuovere eventuali strumenti di regolazione o chiavi prima di accendere l'attrezzo.** *La presenza di uno strumento, utensile o chiave all'interno di una parte dell'attrezzo in movimento può essere causa di lesioni.*
- e) **Non sopravvalutare le proprie capacità.** *Accertarsi di assumere una posizione stabile e mantenersi sempre bene in equilibrio. In questo modo sarà possibile controllare meglio l'attrezzo in situazioni impreviste.*
- f) **Indossare indumenti adeguati.** *Non indossare abiti larghi o gioielli. Tenere capelli, indumenti e guanti lontani dalle parti in movimento. Indumenti larghi o malfermi, gioielli o capelli lunghi possono*

*essere risucchiati all'interno delle parti in movimento.*

**g) Se è possibile montare dispositivi per l'aspirazione o raccolta della polvere, accertarsi che questi siano collegati e che vengano utilizzati correttamente. L'utilizzo di tali dispositivi riduce i pericoli causati dalla polvere.**

#### **4) Manipolazione ed utilizzo accurati di utensili elettrici**

**a) Non sovraccaricare l'attrezzo. Utilizzare per il lavoro soltanto l'utensile elettrico specifico per l'impiego in questione. L'utilizzo dell'utensile elettrico adatto consente di lavorare meglio e con maggiore sicurezza nell'ambito indicato.**

**b) Non utilizzare utensili elettrici con interruttori difettosi. Un utensile elettrico che non si accende o spegne più è pericoloso e pertanto deve essere riparato.**

**c) Estrarre la spina dalla presa di corrente prima di effettuare le regolazioni dell'attrezzo, di sostituire accessori o di mettere via l'attrezzo stesso. Questa misura precauzionale impedisce l'accensione involontaria dell'attrezzo.**

**d) Conservare gli utensili elettrici inutilizzati fuori dalla portata dei bambini. Non consentire l'utilizzo dell'attrezzo a persone prive della necessaria dimestichezza o che non abbiano letto le presenti istruzioni. Gli utensili elettrici sono pericolosi se utilizzati da persone inesperte.**

**e) Curare l'attrezzo scrupolosamente. Controllare che le parti mobili dell'attrezzo funzionino perfettamente senza incepparsi, che non vi siano componenti rotte o danneggiate e che la funzionalità dell'attrezzo stesso non sia compromessa. Far riparare le parti danneggiate prima di utilizzare l'attrezzo. Numerosi incidenti sono causati da una cattiva manutenzione degli utensili elettrici.**

**f) Tenere gli utensili da taglio sempre ben affilati e puliti. Gli utensili da taglio tenuti con cura e dotati di taglienti ben affilati tendono meno ad incepparsi e sono più agevoli da condurre.**

**g) Utilizzare utensili elettrici, accessori, utensili ad inserto ecc. conformemente**

**alle presenti istruzioni e nelle modalità prescritte per questo tipo particolare d'attrezzo. Nel fare questo tenere conto delle condizioni di lavoro e dell'attività che si deve svolgere. L'impiego di utensili elettrici per applicazioni diverse da quelle previste può essere causa di situazioni pericolose.**

#### **5) Manipolazione ed utilizzo accurati di apparecchi elettrici a batteria**

**a) Accertarsi che l'apparecchio sia spento prima di inserire la batteria. Il montaggio di una batteria in un apparecchio elettrico acceso può provocare incidenti.**

**b) Per caricare le batterie utilizzare solo caricabatterie raccomandati dal produttore. Un caricabatterie indicato per un determinato tipo di batteria, in caso di utilizzo di batterie di altro genere, rischia di incendiarsi.**

**c) Utilizzare per gli apparecchi elettrici soltanto le batterie specifiche previste. L'uso di altre batterie può provocare lesioni e determinare il rischio di incendio.**

**d) Tenere la batteria non utilizzata lontana da clip o fermagli per ufficio, monete, chiavi, chiodi, viti o altri piccoli oggetti di metallo che potrebbero provocare un cavallottamento dei contatti. Un eventuale cortocircuito fra i contatti della batteria può comportare combustioni o incendi.**

**e) In caso di utilizzo errato il liquido può fuoriuscire dalla batteria. Evitare il contatto con tale liquido. In caso di contatto accidentale risciacquare con acqua. In caso di contatto del liquido con gli occhi consultare anche un medico. Il liquido fuoriuscito dalla batteria può provocare irritazioni cutanee o ustioni.**

#### **6) Assistenza tecnica**

**a) Per la riparazione dell'attrezzo rivolgersi esclusivamente a personale specializzato e qualificato ed utilizzare esclusivamente ricambi originali. In questo modo è garantito il mantenimento della sicu.**

#### **7) Istruzioni per la sicurezza di cesoie per siepi:**

**- Tenere tutte le parti del corpo lontane dalle lame di taglio. Non tentare di rimuovere**

**il materiale tagliato o di tenere fermo il materiale da tagliare quando la lama gira. Rimuovere il materiale eventualmente inceppato soltanto con l'attrezzo spento.**

*Un momento di distrazione durante l'utilizzo delle cesoie per siepi può essere causa di gravi lesioni.*

- **Reggere le cesoie per siepi per l'impugnatura con la lama ferma. Quando le cesoie vengono trasportate o riposte occorre posizionare l'apposita protezione. Un'attenta manipolazione dell'attrezzo riduce il pericolo di lesioni causate dalla lama.**
- **Tenere il dispositivo sulle superfici isolate del manico quando si eseguono lavori nei quali lo strumento impiegato può incontrare linee elettriche nascoste. Il contatto con una linea sotto tensione può mettere in tensione anche le parti metalliche dell'apparecchio e causare una scossa elettrica.**

#### **Altre avvertenze di sicurezza per i tosasiepi**

- Prima di iniziare a tosare la siepe, controllare che non vi siano oggetti nascosti, ad es. fili di recinzione.
- Tenere il tosasiepi in modo corretto, ovvero con entrambe le mani, se sono presenti due maniglie.
- Il tosasiepi è stato concepito per il taglio di siepi e cespugli. Questo dispositivo non è predisposto per l'uso industriale.
- Dopo un uso prolungato, i componenti metallici accessibili e i pezzi accessori possono risultare molto caldi.
- Non esporre mai lo strumento a pioggia o umidità.
- Durante il lavoro, il tosasiepi si scalda. Questo è normale e non indica la presenza di un malfunzionamento.
- Preparatevi al lavoro. Assicurarsi che il tosasiepi sia montato correttamente e predisposto per l'utilizzo come descritto nelle presenti istruzioni per l'uso.
- Avviare il tosasiepi. Non accendere mai il tosasiepi se non è presente la protezione per le mani.
- Accertarsi che le impugnature e la protezione di sicurezza siano applicate. Il tosasiepi non deve essere utilizzato in nessun caso se manca qualcosa o sono state apportate delle modifiche allo strumento.
- Lavorare soltanto di giorno oppure o in presenza di una buona illuminazione artificiale.
- Non avvicinare mai la lama a persone o animali, né rivolgerla contro di essi.
- Tenere le mani lontane dalle lame in movimento.
- Attenzione: La lama continua a funzionare ancora per un breve lasso di tempo dopo che si è spento il tosasiepi.
- Rimuovere rami spessi etc. prima del taglio.
- Non correre mentre si lavora.
- Assicurarsi di assumere una posizione sicura, in particolare su pendii e in caso di utilizzo di una scala doppia.
- Lavorare in diagonale sui pendii, mai verso l'alto o verso il basso. Fare estrema attenzione quando si cambia direzione lungo dei pendii.

- Non cercare di tagliare rami troppo spessi.
- Il tosasiepi non può essere utilizzato in condizioni di pioggia o umidità atmosferica.
- Controllare la lama regolarmente e, in caso di lame danneggiate, sostituirlle immediatamente.
- Non conservare l'elettrotensile all'aperto e tenerlo fuori dalla portata dei bambini.
- Non permettere ai bambini di utilizzare il tosasiepi.
- Indossare sempre guanti da lavoro robusti quando si utilizza il tosasiepi.
- Non utilizzare lo strumento in caso di cattive condizioni atmosferiche, in particolare se sussiste il rischio di un temporale.
- Questa apparecchiatura non è destinata all'uso da parte di persone (compreso i bambini) con ridotte capacità fisiche, sensoriali o mentali, o prive di esperienza e conoscenze, salvo che vengano date a loro la supervisione o le istruzioni per l'uso dell'apparecchiatura da parte di una persona responsabile della loro sicurezza. I bambini devono esser sorvegliati per assicurarsi che non giochino con l'apparecchiatura.

#### **Batteria ricaricabile (non compreso nella fornitura)**

1. Rimuovere subito la batteria dal caricabatteria al termine del processo di carica.
2. Rimuovere la batteria carica dal caricabatteria quando non la si usa.
3. Non tentare mai di ricaricare una batteria danneggiata.
4. Non devono essere caricate batterie non ricaricabili.
5. Un uso improprio delle celle agli ioni di litio e a polimeri di litio nonché della batteria stessa può causare un surriscaldamento, un'esplosione o un'autoaccensione delle celle o della batteria e provocare gravi lesioni.
6. Quando si inserisce la batteria, assicurarsi che la polarità sia corretta.
7. Non cortocircuitare i morsetti di collegamento positivo e negativo della batteria (ad es. su un filo).
8. Non trasportare o stoccare la batteria indossando collane, forcine o altri oggetti metallici.
9. Non perforare, colpire né penetrare la batteria e proteggerla da altri eventuali danni meccanici.
10. È vietata la saldatura diretta sulla batteria.
11. Proteggere la batteria dall'acqua, compresa quella salata, e dall'umidità.
12. Non smontare la batteria, né modificare nulla su di essa. La batteria è dotata di svariati dispositivi di sicurezza. In caso di danneggiamento di uno di questi dispositivi di sicurezza, possono verificarsi surriscaldamenti, esplosioni e fenomeni di autoaccensione. Il circuito di sicurezza della batteria non deve essere utilizzata in modo improprio come interruttore di spegnimento.
13. Tenere lontano la batteria da fiamme libere, forni e altre sorgenti di calore. Proteggere la batteria dall'irraggiamento solare diretto e non conservare né utilizzare la batteria all'interno dell'auto in caso di bel tempo. Elevate temperature danneggiano il circuito di sicurezza della batteria e possono provocare surriscaldamento, esplosione o autoaccensione della batteria. L'utilizzo della batteria in tale condizioni può inoltre influenzare la potenza della batteria stessa e ridurne la durata.

14. Non inserire la batteria nel forno a microonde, in un contenitore ad alta pressione o su fornelli ad induzione.
15. In caso di inutilizzo, la batteria dovrebbe essere caricata a circa il 30-50% e conservata a temperatura ambiente del locale (da 19°C a 25°C). In caso di stoccaggio prolungato, la batteria deve essere ricaricata una volta all'anno, per evitarne una scarica completa.
16. Le temperature ammesse per la carica della batteria sono comprese tra 0° e 40°C, quelle per la scarica tra 0° e 60°C.
17. La batteria e il caricabatteria si riscaldano durante il processo di carica. Questo è normale e non indica la presenza di un malfunzionamento.
18. Il processo di carica non deve essere portato avanti se la batteria non si ricarica entro il tempo di ricarica indicato. In caso contrario, la batteria può surriscaldarsi, esplodere o autoaccendersi. Il caricamento della batteria deve essere eseguito a temperature comprese tra 0°C e 40°C. In caso di altre temperature, la batteria può subire gravi danni o è possibile che si riduca la sua durata.
19. Isolare le batterie inutilizzabili avvolgendo i morsetti di collegamento con nastro adesivo o simile.
20. Non bruciare la batteria per lo smaltimento e non gettarla all'interno dei normali rifiuti domestici. Portare le batterie usate presso un centro locale di smaltimento o riciclaggio.
21. Interrompere subito l'uso della batteria in caso di rumori anomali durante la carica/scarica, in caso di surriscaldamento, modifiche della forma o del colore o altre anomalie.
22. Qualora il liquido della batteria entri negli occhi a causa di un difetto di tenuta della batteria stessa, non strofinare, ma risciacquare con un'abbondante quantità di acqua e richiedere subito un trattamento medico. In caso di mancato trattamento, gli occhi possono subire lesioni causati dal liquido della batteria.
23. La batteria deve essere caricata prima di essere utilizzata per la prima volta. Solo dopo numerosi cicli di carica e scarica, la batteria raggiunge la sua piena capacità.
24. Ricaricare il gruppo batteria solo negli appositi caricabatterie, testati in modo specifico e per i quali si è appurato essere conformi alla norma EN 60335-2-29. Per la protezione contro scariche elettriche, rischio di lesioni e incendio, leggere attentamente le istruzioni per l'uso del caricabatterie prima di caricare il gruppo batteria.



**AVVISO:** Leggere attentamente le istruzioni per l'uso prima di utilizzare il dispositivo!

**Inserimento / estrazione della batteria** (non compreso nella fornitura) (fig. 4 e 5)

- Premere i pulsanti di sblocco della batteria per estrarla dal tosasiepi.
- Per inserire la batteria carica nel relativo supporto all'interno del tosasiepi, è sufficiente una leggera pressione. Il sistema di blocco deve sentirsi scattare in posizione.



**Avvertenza:** Prima di ogni regolazione (montaggio della protezione di sicurezza – Regolazione della maniglia posteriore), rimuovere la batteria dal dispositivo.



**ATTENZIONE!** Non utilizzare mai il dispositivo senza protezione per le mani.

### Montaggio della protezione per le mani

(fig. 2 e 3)

**Avviso:** La protezione per le mani del tosasiepi può già essere montata in fabbrica.

- Rimuovere la protezione delle lame prima di applicare la protezione per le mani.
- Inserire la protezione per le mani nel relativo supporto presente sull'alloggiamento del tosasiepi e fissarla mediante le 2 viti in dotazione.

### Accensione e spegnimento del tosasiepi (fig. 6)

**Cose da fare prima dell'accensione: Estrarre la protezione delle lame.**

Prima di accendere l'attrezzo è necessario assumere una posizione sicura.

- Inserire la batteria.
- Mantenete la cesoia con tutte e due mani per le maniglie.
- Premere contemporaneamente i due interruttori sulle impugnature anteriore e posteriore (l'interruttore posteriore si sblocca mediante la pressione del pulsante di bloccaggio dell'accensione 8).

**Avviso:** Questa cesoia ad accumulatore ha l'accensione doppia di sicurezza. Può essere messa in funzione solo se sono premuti tutti e due pulsanti.

- Per lo spegnimento della macchina basta lasciare i pulsanti. La cesoia si spegne anche se è stato lasciato solo un pulsante.
- Seguite il movimento finale della lama dopo il sprngimento della cesoia.



**Avvertenza:** Non provare mai ad utilizzare il tosasiepi in caso di pezzi difettosi o mancanti. Per prima cosa fare sostituire o riparare i pezzi. In caso contrario, possono verificarsi gravi lesioni.

### Regolazione del manico girevole (fig. 7)

Per rendere più agevole il lavoro attrezzo è dotato di un manico girevole che può essere regolato in 3 diverse posizioni [destra (90°), sinistra (90°) e posizione normale (0°)]. Lo scopo di questo dispositivo è di consentire all'utilizzatore, specialmente per il taglio in senso verticale, di tenere le cesoie nella posizione ergonomica più confortevole e di non stancarsi troppo presto.

Per cambiare la regolazione del manico procedere nel seguente modo:

Rilasciare l'interruttore (1). Premere il pulsante di bloccaggio (8). Il manico in questo modo si sblocca e può essere ruotato nella posizione desiderata. Una volta raggiunta la posizione finale la manopola scatta nuovamente in posizione bloccando il manico e impedendone l'involontaria rotazione.

Occorre tenere presente che la manopola di bloccaggio (8) può essere azionata soltanto quando l'interruttore (1) non è premuto. Al termine della regolazione del manico girevole accertarsi che la manopola di bloccaggio scatti nuovamente in posizione. Soltanto in seguito l'interruttore può essere azionato di nuovo.

### Come tenere il tosasiepi durante l'uso (fig. 8)

Con questo utensile potete tagliare rapidamente e comodamente qualsiasi cespuglio, siepe e arbusto.

#### Consigli importanti per il taglio di siepi

- Assicurarsi di essere in posizione stabile e tenere il tosasiepi con entrambe le mani. Le scale doppie devono essere posizionate in modo sicuro e su un fondo stabile e, in caso di lavori ad altezze elevate, come sicurezza supplementare possono essere legate saldamente a un ramo robusto.
- Tenere lontano persone o animali dall'area di lavoro.

#### Protezione delle lame

- Rimuovere la protezione delle lame prima dell'uso.
- Aprire sempre dopo l'uso, durante il trasporto e per la conservazione del tosasiepi, la protezione delle lame.

#### 1) Taglio di siepi

- I rami teneri vengono tagliati con facilità seguendo un movimento di falce.
- Le siepi più vecchie e robuste vengono anch'esse tagliate, preferibilmente, con un movimento di sega.
- I rami che risultino troppo grossi per essere tagliati dalle lame, dovrebbero essere tagliati con una sega.
- I settori laterali di una siepe dovrebbero essere sfoltiti verso l'alto.

#### 2) Per ottenere una altezza uniforme

- Tendere la corda fino all'altezza desiderata.
- Tagliare dritto su questa linea.

Avere cura di mantenersi sempre in posizione stabile ed utilizzare la cesoie per siepi soltanto su di una base stabile, resistente e piana.

### Manutenzione (fig. 9 e 10)

#### Prima di ogni operazione di manutenzione, ritirare la spina dalla presa!

Importante: Dopo ogni uso prolungato del taglia siepi si dovrebbe pulire e lubrificare le lame. In questo modo si favorisce decisamente la durata dell'apparecchio. Ogni dispositivo di taglio danneggiato deve essere riparato immediatamente. Pulite la lama con un panno asciutto o, in caso di sporco resistente, con una spazzola.

**Prudenza: pericolo di infortunio!** Per la lubrificazione delle lame impiegare, se possibile, un lubrificante non inquinante.

#### 1) Affilatura delle lame

Le lame non richiedono praticamente nessuna manutenzione. Se vengono impiegate in conformità con le istruzioni, non vi è neanche il bisogno di riaffilarle. Per evitare lesioni - anche con la lama inoperante - la lama affilata della cesoia deve essere ricoperta dal pettine non affilato. In questo modo, la lama non può essere affilata dall'utente senza l'apertura dell'apparecchio e senza l'intervento nella configurazione di sicurezza.

Ogni riaffilatura deve, conseguentemente, essere effettuata soltanto da una officina specializzata.

#### 2) Cambio delle lame

Solo l'inserimento a regola d'arte delle lame garantisce il funzionamento impeccabile del regime di sicurezza della lama. Ogni sostituzione delle lame deve perciò essere effettuata soltanto da una officina specializzata.

#### 3) Barra di sicurezza delle lame (Fig. 10)

La lama grazie alla sua posizione rientrante rispetto al pettine riduce il rischio di ferite dovute ad un contatto involontario con il corpo.

### Come riporre i taglia siepi dopo l'uso

#### I taglia siepi devono essere riposti in modo tale che nessuno possa ferirsi con le lame!

**Importante:** la lama deve essere pulita dopo ogni uso. (cf. anche paragrafo Manutenzione). In questo modo si influenza in maniera decisiva la durata dell'attrezzo. Possibilmente, oleare con lubrificanti ecologici, come, per esempio, Servicespray. Una volta oleata, riporre il taglia siepe con la sua lama nella custodia.

### Servizio di riparazioni

Ogni riparazione su degli utensili elettrici deve essere effettuata solamente da uno specialista. In occasione della consegna dell'apparecchio per fini di riparazione, si prega di descrivere il difetto identificato.

### Pezzi di ricambio

Nel caso in cui abbiate necessità di accessori o pezzi di ricambio, siete pregati di rivolgervi alla nostra assistenza.

Non utilizzare per il lavoro con questo apparecchio parti aggiuntive di nessun genere, tranne quelle raccomandate dalla nostra azienda. In caso contrario, l'operatore o persone estranee che si trovano nelle vicinanze possono essere gravemente ferite, oppure l'apparecchio subire danni.

In caso di ordinazione di pezzi di ricambio è necessario indicare quanto segue:

- Modello dell'apparecchio
- Numero articolo dell'apparecchio

### Smaltimento e protezione dell'ambiente

Quando l'apparecchio non è più in grado di funzionare, smaltirlo correttamente. Staccare il cavo di rete per evitare usi impropri. Non smaltire l'apparecchio con i rifiuti domestici, ma consegnarlo ad un centro di raccolta per apparecchi elettrici contribuendo così alla tutela ambientale. L'amministrazione comunale competente fornisce indirizzi ed orari di apertura. Consegnare ai centri di raccolta previsti anche i materiali di imballaggio e gli accessori usati.



#### Soltanto per i Paesi UE

**Non gettare gli elettrodomestici con i rifiuti domestici!**

Secondo la Direttiva europea 2012/19/CE sui rifiuti di apparecchiature elettriche ed elettroniche e il suo recepimento nella legislazione nazionale, le apparecchiature

elettriche esauste devono essere raccolte separatamente ed avviate ad un riciclaggio rispettoso dell'ambiente.

Alternativa di riciclaggio alla richiesta di restituzione:  
Il proprietario dell'apparecchio elettrico è tenuto, in alternativa alla restituzione, a collaborare in modo che il riciclaggio venga eseguito correttamente in caso di cessione dell'apparecchio. L'apparecchio dismesso può essere anche consegnato ad un centro di raccolta che provvede poi allo smaltimento conformemente alle leggi nazionali sul riciclaggio e sui rifiuti. Non sono interessati gli accessori e i mezzi ausiliari senza componenti elettrici forniti insieme agli apparecchi dismessi.

## Garanzia

Per questo attrezzo elettrico, indipendentemente dagli obblighi del commerciante di fronte al consumatore, concediamo la seguente garanzia.

Il periodo della garanzia è di 24 mesi ed esso ha inizio al momento dell'acquisto, il quale è da comprovare mediante lo scontrino fiscale. Sono esclusi dalla garanzia: le componenti soggetti ad usura e danni che sono causati dall'utilizzo di accessori non conformi, da riparazioni con componenti non originali, dall'utilizzo di troppa forza, da colpi e rotture come anche il sovraccarico volontario del motore. La sostituzione nell'ambito della garanzia si riferisce unicamente alle componenti difettose e non agli apparecchi completi. Le riparazioni, nell'ambito della garanzia, si devono eseguire unicamente presso officine autorizzate o presso il servizio clienti dello stabilimento. Al momento di un intervento non autorizzato, la garanzia cessa di persistere. La garanzia non si applica all'uso commerciale del prodotto.

I spedizione e quelle seguenti le stesse vanno a carico dell'acquirente.

## Dichiarazione CE di Conformità



Noi, **Ikra GmbH, Schlesierstrasse 36, 64839 Münster, Germany**, dichiara sotto la propria responsabilità che prodotti **Tagliasiepi a batteria GM AHS 4054 Gartenmeister**, è conforme ai Requisiti Essenziali di Sicurezza e di Tutela della Salute di cui alle Direttive CE **2006/42/EG** (Direttiva Macchine), **2014/30/EU** (direttiva EMV), **2011/65/EU** (direttiva RoHS) e **2000/14/CE+2005/88/CE** (Direttiva sulla rumorosità). Per la verifica della Conformità di cui alle Direttive sopra menzionate, sono state consultate le seguenti norme armonizzate EN e Specificazioni Tecniche Nazionali:  
**EN 60335-1:2012+A11:2014+A13:2017**  
**+A1:2019+A2:2019+A14:2019**  
**EN 60745-1:2009+A11:2010**  
**EN 60745-2-15:2009+A1:2010**  
**EN 55014-1:2017**  
**EN 55014-2:2015**  
**EN IEC 63000:2018**

livello di potenza sonora misurato	93,1 dB (A)
livello di potenza sonora garantito	96 dB (A)

Procedura di valutazione della conformità secondo l'allegato V della direttiva 2000/14/CE

L'anno di costruzione è riportato sulla targhetta dell'apparecchio ed individuabile tramite il numero di serie progressivo.

Münster, 17.09.2021

Matthias Fiedler, Senior Product Manager Ikra GmbH

Conservazione della documentazione tecnica:  
Ikra GmbH, Schlesierstrasse 36, 64839 Münster, Germany

<b>SOMMAIRE</b>	<b>Page</b>
<b>Avant-propos du manuel</b>	2
<b>Caractéristiques Techniques</b>	2
<b>Utilisation conforme</b>	3
<b>Représentation et explication des pictogrammes</b>	3
<b>Conseil général de sécurité</b>	4
1) Lieu de travail	
2) Sécurité électrique	
3) Sécurité des personnes	
4) Manipulation et utilisation appropriées des outils électriques	
5) Manipulation et utilisation correctes des accumulateurs	
6) Service	
7) Consignes de sécurité pour taille-haies	
- Consignes de sécurité supplémentaires du taille-haie	
- Batterie	
<b>Mise en place/retrait de la batterie</b>	7
<b>Montage de la protection pour les mains</b>	7
<b>Activation et désactivation de la cisaille</b>	7
<b>Réglage de la poignée tournante</b>	7
<b>Maintien de la cisaille</b>	7
1) Coupe de la haie	
2) Afin d'obtenir une hauteur égale	
<b>Maintenance</b>	8
1) Affûtage des lames	
2) Changement de lames	
3) Couteaux de sécurité	
<b>Entreposage du taille-haies après utilisation</b>	8
<b>Service de réparation</b>	8
<b>Pièces de rechange</b>	8
<b>Recyclage et protection de l'environnement</b>	8
<b>Conditions de garantie</b>	9
<b>Déclaration de Conformité</b>	9
<b>Service</b>	



**Cher client,**

Le présent mode d'emploi a été préparé afin d'assurer le fonctionnement optimal de votre appareil. Si vous observez scrupuleusement les instructions cidessous, votre appareil vous donnera entière satisfaction pendant longtemps.

Nos appareils doivent répondre aux plus hautes exigences vont leur production en série et sont soumis aux contrôles de qualités très sévères, même pendant la fabrication. Ceci nous donne la sécurité et vous offre la garantie de disposer toujours d'un produit de haute fiabilité.

En vue de l'amélioration du produit nous réservons le droit d'apporter des modifications de conception et d'exécution.

**Caractéristiques Techniques**

Taille-haies à batterie	GM AHS 4054 Gartenmeister	
Tension nominale	40 V DC	
Ecartement	18 mm	
Longeur de coupe	540 mm	
Nombre de tours $n_0$	1425 min <sup>-1</sup>	
Type de batterie*	R3-360-AH-U-01/R3-360-AH-U-02/D01101103	
Tension / Capacité de la batterie / Énergie	Li-ion 40 V / 2,5 Ah / 100 Wh	
Chargeur *	R3-360-3A-02 Chargeur rapide R3-360-1A-02 Chargeur normal	
Temps de travail	max. 80 min.	
Poids net	3,00 kg	
Niveau de pression acoustique (EN 60745-2-15)	86 dB(A)	K 3,0 dB(A)
Vibration au manche (EN 60745-2-15)	<2,5 m/s <sup>2</sup>	K 1,5 m/s <sup>2</sup>

\* non dans le volume de la livraison

Modifications techniques réservées.

- La valeur affichée des émissions vibratoires a été mesurée par la procédure du test normalisé et peut être utilisée en comparaison avec les autres outils électriques.
- La valeur affichée des émissions vibratoires peut également être utilisée pour estimer la quantité et la durée des pauses dans le travail.
- La valeur réelle des émissions vibratoires peut, pendant l'utilisation réelle des outils électriques, se différencier de la valeur affichée en fonction de la façon dont sont utilisés les outils électriques.
- Attention: Pour prévenir les troubles de la circulation sanguine des mains causés par les vibrations, il est nécessaire de faire des pauses dans le travail.
- Essayez de réduire le plus possible les vibrations. Comme mesure de réduction des vibrations, on peut citer le port de gants lors de l'utilisation de l'outil et la limitation du temps de travail. Toutes les phases du cycle de travail doivent être considérées (exemple : périodes pendant lesquelles l'outil électrique est arrêté et celles pendant lesquelles il est allumé mais fonctionne sans charge).
- Éloigner toujours les pieds et les mains des outils de coupe, notamment lors du démarrage du moteur !
- Une sensation de picotement ou d'insensibilité dans vos mains est un signe de vibrations excessives. Limitez la durée d'utilisation, aménagez-vous des pauses de travail suffisamment longues, répartissez le travail entre plusieurs personnes ou portez des gants de protection anti-vibrations en cas d'utilisation prolongée de l'appareil.
- Une certaine nuisance sonore est inévitable dans le cadre de l'utilisation de cet appareil. Reportez les travaux bruyants aux heures autorisées et prévues à cet effet. Le cas échéant, respectez des temps de pause et limitez la durée du travail au strict nécessaire. Pour votre sécurité personnelle et la sécurité des personnes qui se trouvent à proximité, il convient de porter une protection acoustique adaptée.

Le niveau de pression acoustique au lieu de travail peut dépasser 80 dB (A). Dans ce cas il convient de prévoir des mesures de protection acoustique pour l'opérateur (par ex. port de protègeoreilles).



**Attention: protection contre le bruit !** Avant la mise en marche, informez-vous des prescriptions locales.

## Utilisation conforme

Cette cisaille a pour seul objectif de tailler les buissons, les arbustes, les plantes ornementales et les haies. L'épaisseur de branche maximale à couper ne doit pas dépasser 18 mm. Cette cisaille est destinée à une utilisation dans des jardins privés. L'utilisateur de la cisaille doit veiller à porter un équipement de protection adapté conformément au mode d'emploi et aux pictogrammes d'avertissement apposés sur la machine. Avant ou pendant l'utilisation de la cisaille, il convient de vérifier qu'elle est exempte d'endommagements au niveau électrique ou mécanique.

Si vous décelez des dommages sur la machine, arrêtez le travail et contactez un atelier spécialisé.

## Usage non conforme

Tous les contextes d'utilisation de la cisaille ne figurant pas au chapitre « Utilisation conforme aux dispositions » sont considérés comme des utilisations non conformes.

Dans ce cas, l'utilisateur de la cisaille endosse l'entière responsabilité des dommages matériels et blessures susceptibles de survenir en raison de cette utilisation incorrecte.

L'utilisation sur la cisaille de composants autres que des pièces d'origine annule tout droit à garantie.

## Dangers résiduels

Même en cas d'utilisation conforme de l'outil, il est impossible d'exclure totalement un certain risque résiduel. De par la nature et la conception de l'outil, son utilisation implique les dangers potentiels suivants:

- Contact avec la lame non protégée (risques de coupures)
- Contact avec la cisaille en cours de fonctionnement (risque de coupures)
- Mouvement soudain et imprévisible du dispositif de coupe (risques de coupures)
- Projection de bouts de dents de la cisaille
- Projection de copeaux
- Perte partielle de l'ouïe si l'on néglige de porter la protection acoustique prescrite
- Inhalation de particules de matière coupée

## Représentation et explication des pictogrammes



1



2



3



4



5



6



7



8



9

- 1 Porter des protections des yeux et des oreilles!
- 2 Attention!
- 3 Lisez l'instruction de service!
- 4 Ne pas laisser cet outil électrique sous la pluie!
- 5 Attention! Protection de l'environnement! Le présent appareil ne peut en aucun cas être éliminé avec les ordures ménagères/déchets. Toujours déposer les appareils usagés dans un centre de collection.
- 6 Niveau sonore garanti LWA 96 dB(A)
- 7 Correspond aux normes de sécurité en vigueur
- 8 Porter un masque anti-poussières
- 9 Avant tout contrôle, entretien, nettoyage et travail de réglage, retirez toujours la batterie !

## Conseil général de sécurité

**Attention!** Veuillez lire la totalité des consignes. Tout manquement à l'observation des consignes énumérées ci-dessous peut provoquer une électrocution, un incendie et/ou des blessures graves. Le terme «outil électrique» employé ci-après se rapporte à des outils électriques fonctionnant sur secteur (équipés d'un câble secteur) et à des outils électriques fonctionnant sur accumulateur (non équipés d'un câble secteur).

### CONSERVEZ SOIGNEUSEMENT CES CONSIGNES.

#### 1) Lieu de travail

- a) **Maintenez votre espace de travail propre et rangé.** *Des espaces de travail désordonnés et mal éclairés peuvent conduire à des accidents.*
- b) **N'utilisez pas l'appareil dans un environnement présentant des risques d'explosion dans lequel se trouvent des liquides, des gaz ou des poussières.** *Les outils électriques produisent des étincelles pouvant enflammer les poussières et vapeurs.*
- c) **Tenez les enfants et toute autre personne à l'écart pendant l'utilisation de l'outil électrique.** *En cas de distraction, vous pourriez perdre le contrôle de l'appareil.*

#### 2) Sécurité électrique

- a) **La fiche de raccordement de l'appareil doit s'insérer dans la prise de courant. La fiche ne doit d'aucune façon être modifiée. N'utilisez pas d'adaptateur avec les appareils dotés d'une protection par mise à la terre.** *Les fiches non modifiées et les prises de courant adaptées réduisent le risque d'électrocution.*
- b) **Évitez tout contact physique avec les surfaces reliées à la terre comme tuyauteries, chauffages, cuisinières et réfrigérateurs.** *Si votre corps est relié à la terre, le risque d'électrocution est plus important.*
- c) **Tenez l'appareil éloigné de la pluie.** *La pénétration d'eau dans un appareil électrique augmente le risque d'électrocution.*
- d) **N'utilisez pas le câble pour un usage qui n'est pas le sien: pour porter, suspendre l'appareil ou retirer la fiche de la prise. Tenez le câble éloigné des sources de chaleur, des huiles, des bords tranchant ou des parties mobiles**

**de l'appareil.** *Les câbles endommagés ou emmêlés augmentent le risque d'électrocution.*

- e) **Lorsque vous travaillez en extérieur avec un outil électrique, n'utilisez que les câbles de rallonge autorisés pour l'utilisation extérieure.** *L'utilisation d'un câble de rallonge autorisé pour l'extérieur réduit le risque d'électrocution.*

#### 3) Sécurité des personnes

- a) **Soyez concentré, prêtez attention à ce que vous faites et soyez prudent en utilisant votre outil électrique. N'employez pas l'appareil lorsque vous êtes fatigué ou sous l'influence de drogues, d'alcool ou de médicaments.** *Un moment d'inattention pendant l'utilisation de l'appareil peut causer de sérieuses blessures.*
- b) **Portez toujours votre équipement de protection individuelle et vos lunettes.** *Le port d'un équipement de protection individuelle comme un masque anti-poussière, des chaussures de sécurité antidérapantes, un casque ou un protège-ouïe, selon le type d'outil électrique que vous utilisez, réduit le risque de blessure.*
- c) **Évitez la mise en marche involontaire. Assurez-vous que le commutateur est en position « OFF » avant d'introduire la fiche dans la prise.** *Si vous avez le doigt placé sur le commutateur lorsque vous portez l'appareil ou si l'appareil est enclenché lorsque vous le raccordez à l'alimentation électrique, ceci peut causer des accidents.*
- d) **Éloignez les outils de réglage ou les clés à vis avant de mettre l'appareil en marche.** *Tout outil ou clé se trouvant dans une partie pivotante de l'appareil peut causer des blessures.*
- e) **Ne vous surestimez pas. Veillez à adopter une position sûre et à toujours garder votre équilibre.** *Vous pourrez ainsi mieux contrôler l'appareil en cas de situations inattendues.*
- f) **Adoptez une tenue appropriée. Ne portez pas de vêtements amples ni de bijoux. Tenez vos cheveux, vos vêtements et vos gants éloignés des parties mobiles.** *Des vêtements amples, des bijoux ou de longs cheveux peuvent se prendre dans les parties mobiles.*
- g) **Si un système d'aspiration ou de collecte peut être monté sur l'appareil, as-**

surez-vous qu'il est bien fixé et correctement utilisé. *L'utilisation de ces accessoires réduit les risques liés à la poussière.*

#### 4) Manipulation et utilisation appropriées des outils électriques

- a) **Ne surchargez pas l'appareil. Utilisez l'outil électrique adapté à votre tâche.** *Vous travaillerez mieux et serez plus en sécurité dans votre environnement de travail si vous utilisez l'outil électrique adéquat.*
- b) **N'utilisez pas d'outil électrique dont le commutateur est défectueux.** *Un outil électrique ne pouvant plus s'allumer ni s'éteindre est dangereux et doit être réparé.*
- c) **Retirez la prise de la fiche avant de procéder aux réglages de l'appareil, de changer les accessoires ou de déposer l'appareil.** *Cette mesure de précaution empêche la mise en marche involontaire de l'appareil.*
- d) **Tenez les outils électriques non utilisés hors de la portée des enfants. Empêcher toute personne qui ne se sentirait pas à l'aise ou qui n'aurait pas lu ces instructions d'utiliser l'appareil.** *Les outils électriques sont dangereux lorsqu'ils sont utilisés par des personnes non expérimentées.*
- e) **Entretenez l'appareil avec soin. Assurez-vous que les parties mobiles de l'appareil fonctionnent parfaitement et ne coincent pas, que des parties ne sont pas cassées ou endommagées afin de ne pas entraver le fonctionnement de l'appareil. Faites réparer les pièces endommagées avant d'utiliser l'appareil.** *De nombreux accidents sont provoqués par une mauvaise maintenance des outils électriques.*
- f) **Maintenez les outils coupants aiguisés et pro-pres.** *Les outils tranchants entretenus avec soin et à l'arrêt coupante se coincent moins et sont plus faciles à manier.*
- g) **Utilisez les outils électriques, les accessoires, les outils de rechange etc. conformément aux présentes instructions et de façon conforme à ce qui est prescrit pour ce type d'appareil. Tenez compte des conditions de travail et de l'activité à accomplir.** *L'utilisation d'outils électriques pour d'autres applications que celles prévues peuvent occasionner des situations dangereuses.*

#### 5) Manipulation et utilisation correctes des accumulateurs

- a) **Assurez-vous que l'appareil soit éteint avant d'installer l'accumulateur.** *L'installation d'un accumulateur dans un appareil électrique en activité peut entraîner des accidents.*
- b) **Ne chargez l'accumulateur qu'avec des chargeurs recommandés par le fabricant.** *Risque d'incendie en cas d'utilisation d'un chargeur sur un autre type d'accumulateur.*
- c) **N'utilisez que les accumulateurs prévus à cet usage dans les appareils électriques.** *L'utilisation d'autres accumulateurs peut entraîner des blessures et risquer un incendie.*
- d) **Entreposez un accumulateur désactivé loin des trombones, des pièces de monnaie, des clés, des clous, des vis ou autres petits objets métalliques pouvant entraîner un court-circuit.** *Un court-circuit entre les contacts de l'accumulateur peut entraîner des brûlures, voire un grave incendie.*
- e) **En cas d'utilisation non conforme, du liquide peut s'échapper de l'accumulateur. Évitez tout contact avec ce liquide. En cas de contact accidentel, rincer à l'eau. Si le liquide pénètre dans les yeux, consulter également un médecin.** *L'écoulement du liquide de l'accumulateur peut entraîner des irritations de la peau ou des brûlures.*

#### 6) Service

- a) **Ne faites réparer l'appareil que par du personnel spécialisé installant uniquement des pièces de rechange originales.** *La sécurité de l'appareil sera ainsi garantie.*

#### 7) Consignes de sécurité pour taille-haies

- **Maintenez toutes les parties de votre corps éloignées de la lame. N'essayez pas d'éloigner les branches coupées pendant la marche de la lame ni de vous tenir à une partie que vous vous apprêtez à tailler. Ôtez les éléments coupés restés coincés dans l'appareil seulement lorsque celui-ci est éteint.** *Un moment d'inattention pendant l'utilisation du taille-haies peut causer de graves blessures.*
- **Prenez le taille-haies en main lorsque la lame est à l'arrêt. Veillez toujours à mettre le revêtement de protection pendant le transport ou la maintenance du taille-haies.** *Une manipulation soigneuse de l'appareil réduit le risque de blessure lié à la lame.*

- **Tenez l'appareil sur les surfaces de poignée isolées si vous réalisez des opérations pour lesquelles l'outil d'insertion peut entrer en contact avec des câbles cachés.** *Le contact avec un câble conducteur d'électricité peut également mettre les composants de l'appareil sous tension et entraîner un électrochoc.*

#### Consignes de sécurité supplémentaires du taille-haie

- Avant de commencer à tailler, vérifiez que la cisaille est exempte d'éléments tordus, par exemple, clôtures de fil de fer.
- Tenez correctement le taille-haie, par ex. à deux mains s'il y a deux poignées.
- Le taille-haie a été conçu pour couper les haies et buissons. Cet appareil n'est pas destiné à une utilisation commerciale.
- Après une utilisation prolongée, des pièces métalliques et accessoires accessibles peuvent être très chauds.
- N'exposez jamais l'outil à la pluie ou à l'humidité.
- Le taille-haie chauffe en cours d'utilisation. Cela est normal et ne traduit pas la présence d'un dysfonctionnement.
- Préparez-vous au travail. Veillez à ce que le taille-haie soit correctement assemblé et préparé à l'utilisation conformément aux indications de la présente notice d'utilisation.
- Démarrez le taille-haie. Ne mettez jamais le taille-haie en marche sans la protection pour les mains.
- Veillez à ce que les poignées et dispositifs de sécurité soient en place. En aucun cas, vous ne devez utiliser le taille-haie si un élément manque ou a été transformé.
- Travaillez uniquement à la lumière du jour ou si la lumière artificielle est suffisante.
- La lame ne doit jamais être approchée des personnes ou animaux alentours ou dirigée vers eux.
- Tenez vos mains éloignées des lames en mouvement.
- Attention : Une fois que le taille-haie a été arrêté, la lame continue de fonctionner brièvement.
- Avant la coupe, éliminez les branches épaisses, etc.
- Pendant que vous utilisez l'appareil, ne courez pas.
- Veillez à conserver une position stable en particulier lorsque vous êtes en pente et perché sur un escabeau.
- Lorsque vous êtes en pente, ne travaillez jamais vers le haut et vers le bas. Lorsque vous changez de direction en pente, soyez extrêmement prudent.
- N'essayez pas de couper des branches trop épaisses.
- Le taille-haie ne doit jamais être utilisé par temps humide ou sous la pluie.
- Contrôlez régulièrement la lame et remplacez-la si elle vient à s'abîmer.
- Ne rangez pas l'appareil électrique à l'extérieur, ni à portée des enfants.
- Interdisez aux enfants d'utiliser le taille-haie.
- Ortez toujours des gants de travail solides lorsque vous utilisez le taille-haie.
- N'utilisez pas l'appareil si les conditions météorologiques sont mauvaises et en particulier si l'orage menace.
- Cet équipement n'est pas destiné à être utilisé par

des personnes (y compris les enfants) ayant des capacités physiques, sensorielles ou mentales réduites, ni par des personnes manquant d'expérience et de connaissances, à moins qu'une personne responsable de leur sécurité leur donne la supervision ou les explications sur le mode d'emploi de l'équipement. Les enfants doivent être surveillés pour s'assurer qu'ils ne jouent pas avec l'équipement.

#### Batterie (non dans le volume de la livraison)

1. Une fois que la batterie est chargée, retirez-la immédiatement du chargeur.
2. Retirez la batterie chargée du chargeur si vous ne l'utilisez pas.
3. N'essayez jamais de charger une batterie endommagée.
4. Les batteries non rechargeables ne doivent jamais être chargées.
5. Toute utilisation incorrecte des batteries lithium-ion, batteries lithium polymère et batteries rechargeables peut entraîner une surchauffe, une explosion ou une combustion spontanée des cellules ou batteries et par conséquent de graves blessures.
6. Lors de l'utilisation de la batterie, respectez la polarité.
7. Ne court-circuitiez pas les bornes de raccordement positives et négatives de la batterie (par exemple à un fil).
8. Vous ne devez ni porter ni ranger la batterie avec des colliers, des épingles à cheveux ou autres objets métalliques.
9. Il est interdit de percer la batterie, de la cogner ou d'y faire pénétrer quelque chose. Protégez-la de tout dommage mécanique.
10. Il est interdit de procéder à un brasage directement sur la batterie.
11. Protégez la batterie de l'eau, de l'eau salée et de l'humidité.
12. Ne démontez pas la batterie et ne lui apportez pas de modification. La batterie est dotée de divers dispositifs de sécurité. Tout endommagement de l'un de ces dispositifs de sécurité peut conduire à une surchauffe, à une explosion ou à une combustion spontanée de la batterie. Le circuit de sécurité de la batterie ne doit pas être utilisé à tort comme un dispositif d'arrêt.
13. Tenez la batterie éloignée des flammes nues, des fours et autres sources de chaleur. Protégez la batterie du rayonnement direct du soleil et ne l'utilisez pas ou ne la stockez pas dans un véhicule par beau temps. Les températures élevées endommagent le circuit de sécurité de la batterie et peuvent conduire à une surchauffe, à une explosion ou à une combustion spontanée de la batterie. L'utilisation de la batterie dans ces conditions peut en outre nuire à la puissance de la batterie et à sa durée de vie.
14. Ne placez pas la batterie au micro-ondes, dans un réservoir haute pression et sur une plaque à induction.
15. En cas de non-utilisation, la batterie doit être chargée à env. 30-50 % et être conservée à température ambiante (de 19 °C à 25 °C). En cas de stockage prolongé, la batterie doit être rechargée une fois par an pour éviter qu'elle ne se décharge complètement.

16. Les températures autorisées pour le chargement de la batterie se situent entre 0° et 40 °C. Celles du déchargement sont comprises entre 0° et 60 °C.
17. Pendant le processus de chargement, la batterie et le chargeur deviennent chauds. Cela est normal et ne traduit pas la présence d'un dysfonctionnement.
18. Le processus de chargement ne doit pas être poursuivi si la batterie ne se charge pas dans les délais de charge indiqués. Sinon, la batterie risque de devenir très chaude, d'exploser ou de connaître une combustion spontanée. Le chargement de la batterie doit avoir lieu par des températures comprises entre 0 °C et 40 °C. Toute température ne respectant pas cette plage risque d'endommager gravement la batterie ou de nuire à sa durée de vie.
19. Isolez les batteries usagées en enveloppant les bornes de raccordement avec du ruban adhésif ou équivalent.
20. N'éliminez pas la batterie en la brûlant et ne la jetez pas avec les déchets ménagers normaux. Confiez les batteries usagées à un centre d'élimination ou de recyclage local.
21. En cas d'odeurs inhabituelles lors du chargement/déchargement, de surchauffe, de changement de couleur ou de forme ou d'autres anomalies, cessez immédiatement d'utiliser la batterie.
22. En cas de contact du fluide de la batterie avec les yeux en raison d'un problème d'étanchéité de la batterie : ne vous frottez pas les yeux. Rincez à grandes eaux et consultez immédiatement un médecin. En l'absence de traitement, le fluide de la batterie entraîne des lésions oculaires.
23. Avant d'utiliser la batterie pour la première fois, chargez-la. La batterie n'atteint sa pleine capacité qu'à l'issue de plusieurs cycles de chargement et de déchargement.
24. Ne chargez les blocs-batteries que dans des chargeurs ayant fait l'objet de contrôles particuliers et pour lesquels il a été établi qu'ils étaient conformes à la norme EN 60335-2-29. Pour éviter tout choc électrique, risque de blessures et risque d'incendie, lisez bien le mode d'emploi du chargeur avant de charger le bloc-batterie.



**REMARQUE** : Avant utilisation, lisez attentivement la notice d'utilisation !

**Mise en place/retrait de la batterie** (non dans le volume de la livraison) (fig. 4 et 5)

- Appuyez sur les boutons de déverrouillage de la batterie pour retirer la batterie du taille-haie.
- Pour insérer la batterie chargée dans le logement du taille-haie, appuyez légèrement dessus. Le verrouillage vous est signalé par un bruit d'enclenchement.



**Avertissement** : Avant tout réglage (montage de la protection de sécurité – réglage de la poignée arrière), retirez la batterie de l'appareil



**ATTENTION !** N'utilisez jamais l'appareil sans protection pour les mains.

**Montage de la protection pour les mains**

(fig. 2 et 3)

**Remarque** : La protection pour les mains du taille-haie peut déjà être montée en usine.

- Avant de mettre en place la protection pour les mains, retirez le protège-lame.
- Placez la protection pour les mains dans le logement du boîtier du taille-haie et fixez-la au moyen des 2 vis fournies.

**Activation et désactivation de la cisaille**

(fig. 6)

**Avant activation : ôtez le protège-lame.**

- Insérez la batterie.
- Tenez les manches de cisaille des deux mains.
- Appuyez en même temps sur les deux interrupteurs situés sur les poignées avant et arrière (vous pouvez débloquent l'interrupteur arrière en appuyant sur le bouton de sécurité 8).

**Avertissement**: Cette cisaille à ,haie vive est équipée d'une mise en circuit double (raisons de sécurité). le taille-haies ne peut être mise en service que par l'appui simultané sur les deux poussoirs.

- Il suffit, pour arrêter le dispositif, de relâcher les deux interrupteur.
- Contrôlez la marche par inertie à l'arrêt.



**Avertissement** : N'essayez jamais d'utiliser le taille-haie si certaines de ses pièces sont endommagées ou manquantes. Commencez par remplacer ou réparer les pièces concernées. Sinon, elles risqueraient d'entraîner de graves blessures.

**Réglage de la poignée tournante** (ill. 7)

Pour faciliter le travail, le taille-haie est équipé d'une poignée tournante à l'arrière, qui peut être réglée dans 3 positions différentes [droite (90°), gauche (90°) et position normale (0°)]. Cette installation permet à l'utilisateur de toujours tenir le taille-haies dans la position ergonomique la plus favorable, surtout pour le coupage à la verticale, et évite que l'utilisateur se fatigue trop rapidement. Pour changer la position de la poignée, procédez comme suit:

Relâcher l'interrupteur (1). Appuyer sur le bouton de verrouillage (8). La poignée est alors déverrouillée et peut être dirigée dans la position désirée. A la position finale souhaitée, le bouton s'enclenche et assure la poignée contre un changement non intentionnel.

Veillez tenir compte du fait que le bouton de verrouillage (8) peut uniquement être employé si l'interrupteur (1) n'est pas appuyé. Assurez-vous que le bouton de verrouillage se réenclenche après le réglage de la poignée tournante.

Ce n'est qu'ensuite que l'interrupteur peut être actionné à nouveau.

**Maintien de la cisaille** (fig. 8)

Cet outil vous permet de tailler rapidement et confortablement les buissons, haies et arbustes.

**Conseils importants concernant la coupe de haies**

- Veillez à bénéficier d'une position stable et tenez le taille-haie des deux mains. Les escabeaux doivent être stables et positionnés sur un sol solide. Par mesure de précaution, en cas de travaux réalisés très

haut, les escabeaux devront en outre être arrimés à une branche épaisse.

- Tenez les personnes ou animaux à bonne distance de la zone de travail.

#### Protège-lame

- Avant utilisation, retirez le protège-lame.
- Après utilisation, pendant le transport et le rangement du taille-haie, remettez en place le protège-lame.

#### 1) Coupe de la haie

- Les jeunes pousses sont coupées aisément dans un mouvement de faux.
- Les haies plus vieilles, plus grosses sont coupées aisément dans un mouvement scie.
- Les branches trop épaisses pour les lames devraient être coupées à l'aide d'une scie.
- Les côtés de la haie devraient être amincis vers le haut.

#### 2) Afin d'obtenir une hauteur égale

- Tendre une corde à la hauteur désirée.
- Couper droit au-dessus de cette ligne.

Veillez à adopter une position sûre afin d'éviter un glissement et un éventuel accident. Maintenez toujours les lames de coupe à distance du corps.

#### Maintenance (fig. 9 et 10)

Avant tous travaux sur la machine, retirer impérativement la fiche de la prise!

**Important:** Après chaque emploi important du taille-haie, celui-ci devrait être nettoyé et huilé. Ceci influence de façon décisive la longévité de l'appareil. Les lames endommagées sont à réparer correctement sans attendre. Nettoyez la lame avec un chiffon sec ou, si elle est très encrassée, avec une brosse. **Attention: risque de blessure!** Les lames devraient être lubrifiées si possible à l'aide d'un lubrifiant non polluant (ill. 9).

#### 1) Affûtage des lames

Les lames sont en grande partie sans entretien et n'ont pas besoin d'être affûtées en cas d'emploi conforme. Pour éviter les blessures provoquées par les lames, même si celles-ci ne sont pas en marche, la lame affûtée est recouverte par la came non affûtée. De ce fait, la lame ne peut être affûtée par l'utilisateur, sans ouvrir l'appareil et intervenir dans sa configuration de sécurité. Un affûtage des lames peut donc uniquement être effectué par un atelier spécialisé.

#### 2) Changement de lames

Une mise en place correcte des lames garantit le fonctionnement impeccable et la position de sécurité des lames. C'est pourquoi le changement de lames peut uniquement être effectué par un atelier spécialisé.

#### 3) Couteaux de sécurité (ill. 10)

La lame recouverte par la came réduit les dangers de blessures provoquées par un contact involontaire.

#### Entreposage du taille-haies après utilisation

**Le taille-haie doit être entreposé de manière à ce que personne ne puisse se blesser au contact des lames!**

**Important:** la lame doit être nettoyée après chaque utilisation (voir aussi point entretien). Ceci influencera positivement la durée de vie de l'appareil. Dans la mesure du possible, le graissage se fera à l'aide d'un lubrifiant écologique, un spray de service, par exemple. Remplacez ensuite le taille haie dans son étui.

#### Service de réparation

Les réparations des outils électriques devront être uniquement effectuées par un électricien spécialisé. Veuillez décrire l'erreur constatée lorsque vous envoyez l'appareil en réparation.

#### Pièces de rechange

Si vous avez besoin d'accessoires ou de pièces de rechange, veuillez vous adresser à notre service après-vente.

N'utilisez pour travailler avec cet appareil que des pièces supplémentaires recommandées par notre entreprise. Dans le cas contraire, l'utilisateur ou des personnes se trouvant à proximité pourraient subir de graves blessures et l'appareil pourrait être endommagé.

Lors de la commande de pièces de rechange, les indications suivantes doivent être fournies:

- Type de l'appareil
- Référence de l'appareil

#### Recyclage et protection de l'environnement

Une fois l'appareil hors d'état, procédez à son élimination conformément aux dispositions. Débranchez le câble secteur afin d'éviter toute utilisation abusive. Ne jetez pas l'appareil avec les ordures ménagères. Dans un but de protection de l'environnement, remettez-le à un centre de collecte spécialisé dans les appareils électriques. Votre commune se fera un plaisir de vous fournir les adresses et horaires d'ouverture correspondants. Remettez également les matériaux d'emballage et accessoires usés aux centres de collecte prévus.



**Uniquement en ce qui concerne les pays de l'UE. Ne jetez pas les outils électriques avec les ordures ménagères!**

Conformément à la directive européenne 2012/19/CE sur les anciens appareils électriques et électroniques et à la mise en œuvre de la législation nationale, les outils électriques usés doivent être triés à part et remis à un centre de recyclage.

Alternative de recyclage aux exigences de retour:

Au lieu d'un renvoi, le propriétaire de l'appareil électrique est tenu d'assurer une valorisation. L'ancien appareil peut à ces fins être confié à un centre de reprise qui se chargera de son élimination conformément aux lois nationales sur le recyclage et les déchets. Ne sont pas concernés les accessoires joints aux anciens appareils et les consommables sans composants électriques.

## Conditions de garantie

Indépendamment des obligations ressortant du contrat de vente conclu par le fournisseur avec le consommateur final, nous accordons pour cet appareil électrique la garantie suivante :

La période de garantie est de 24 mois et entre en vigueur à la remise de l'outil qui sera justifiée par présentation du bon d'achat original. Les pièces d'usure et les dommages dus à l'utilisation de pièces non conformes, à des réparations effectuées avec des pièces non originales, à l'exercice de la force, à des coups, une destruction ou une surcharge intentionnelle du moteur sont exclus de la garantie. Les échanges sous garantie ne concernent que les pièces défectueuses et non les appareils complets. Les réparations sous garantie ne peuvent être effectuées que par des ateliers autorisés ou par le service après-vente de l'usine.

La garantie s'éteint en cas d'intervention étrangère au fournisseur agréé. La garantie n'est pas valable en cas d'usage commercial du produit.

Les frais de port, d'expédition et autres frais annexes sont à la charge du client.

## Déclaration de Conformité pour la CE

Nous, **Ikra GmbH, Schlesierstraße 36, D-64839 Münster - Germany**, déclarons sous notre seule responsabilité que le produit **Taille-haies à batterie GM AHS 4054 Gartenmeister**, faisant l'objet de la déclaration sont conformes aux prescriptions fondamentales en matière de sécurité et de santé stipulées dans les Directives de la CE **2006/42/CE** (directive relative aux machines), **2014/30/EU** (directive EMV), **2011/65/EU** (directive RoHS) et **2000/14/CE+2005/88/CE** (directives en matière de bruit). Pour mettre en pratique dans les règles de l'art les prescriptions en matière de sécurité et de santé stipulées dans les Directives de la CE, il a été tenu compte des normes et/ou des spécifications techniques suivantes:

**EN 60335-1:2012+A11:2014+A13:2017**

**+A1:2019+A2:2019+A14:2019**

**EN 60745-1:2009+A11:2010**

**EN 60745-2-15:2009+A1:2010**

**EN 55014-1:2017**

**EN 55014-2:2015**

**EN IEC 63000:2018**

Niveau sonore mesuré 93,1 dB (A)

Niveau sonore garanti 96 dB (A)

Procédure d'évaluation de conformité voir annexe V / directive 2000/14/CE

L'année de fabrication est indiquée sur la plaque de l'appareil et est également repérable sur le numéro de série consécutif.

Münster, 17.09.2021



Matthias Fiedler, Senior Product Manager Ikra GmbH

La documentation technique est conservée par:  
Ikra GmbH, Schlesierstrasse 36, 64839 Münster, Germany









# SERVICE



Aktuelle Service-Adressen finden Sie immer unter:

Latest service adresses can be found under:

Vous trouvez nos adresses SAV sous:

Las direcciones actuales para asistencia técnica las encuentran siempre con:

**www.ikramogatec.com**



## DE | Ikra Mogatec - Service

c/o Mogatec Moderne Gartentechnik GmbH  
Max-Wenzel-Str. 31  
09427 Ehrenfriedersdorf  
☎ +3725 449-335  
✉ service.ikra@mogatec.com

## FR | Ikra Service France

20 Rue Hermes ZI de la Vigne, Bâtiment 5  
31190 Auterive  
☎ +801 840 884  
✉ service.FR@mogatec.com

## MD | IOLSOM S.R.L.

Mateevici Str., 38/1  
2009 Chisinau  
☎ +373 22 214075  
✉ iolsomtd@googlemail.com

## AM | UNITOOLS LLC

David Anghang, 4  
0002 Yerevan  
☎ +374 10 239697  
✉ unitools@mygarden.am

## GB | BGR8 Ltd. c/o Seabourne Group

South Portway Close  
Round Spinney  
GB-Northampton, NN3 8RH  
☎ UK/N.Ireland: 0344 824 3524  
✉ customerservice@b-gr8.co.uk

## NL | Muldertechniek

Noorderkijl 1  
9571 AR 2 e Exloermond  
☎ +800 283 8000  
✉ Service.NL@mogatec.com

## AT | Ikra - Reparatur Service

c/o Mogatec Moderne Gartentechnik GmbH  
Max-Wenzel-Str. 31  
09427 Ehrenfriedersdorf - Deutschland  
☎ +43 7207 34115  
✉ info@ikra.de

## GR | Vrontani P. Christina

3 Molas Street  
13679 Acharnes  
☎ +30 210 2402020  
✉ christina.vrontani@gmail.com, ergo@vrontani.gr

## NO | Maskin Importøren AS

Verpetveien 34  
1540 Vestøy  
☎ +47 64 95 35 00  
✉ post@maskinimp.no

## BE | Muldertechniek

Noorderkijl 1  
9571 AR 2 e Exloermond  
☎ +31 599 745024  
✉ info@muldertechniek.nl

## HR | VAR - ERCO d.o.o.

Stipanč Vilova 14A  
10090 ZAGREB  
☎ +385 91 571 3164  
✉ var.erco@gmail.com

## PL | Victus-Emak Sp. z o.o.

ul. Karpia 37  
61-619 Poznań  
☎ 61 823 83 69  
✉ serwis@victus.com.pl

## BG | DEZMOMOTORS LTD

Drujba 1, 5038 Str, near block 86a  
1592 Sofia  
☎ +359 2 4830225  
✉ markovad@dezmmotors.com

## HU | Tooltechnic Kft.

Vaskapu Utca 10-14,  
H-1097 Budapest  
☎ +36 1 330 4465  
✉ alkatresz@tooltechnic.net

## PT | Cabostor LDA.

Zona Ind. do Salgueiro, Lote 29 Pav.B  
3530-259 Mangualde  
☎ +351 939 134 145  
✉ Spv.ikra@vilcol.pt

## CH | Ikra - Reparatur Service

c/o Mogatec Moderne Gartentechnik GmbH  
Max-Wenzel-Str. 31  
09427 Ehrenfriedersdorf - Deutschland  
☎ 0 800 89 72 43  
✉ service.CH@mogatec.com

## IN | Agritech Floritech Inc.

206 - B Rajindera Arihant Tower  
B-1 Community Centre Janak Puri  
New Delhi - 110058 / India  
☎ +91 11 45662679  
✉ info@agrifloritech.com

## RO | BRONTO COMPROD S.R.L.

Str. Corneliu Coposu nr. 35-37  
400235 Cluj-Napoca  
☎ +40 264 435 337  
✉ tehnic@bronto.ro

## CY | Lambrou Agro Ltd.

11 Othellos Street, Dali Industrial Zone  
2540 Nicosia  
☎ +357 22667908  
✉ info@lambrouagro.com.cy

## IR | BGR8 Ltd. c/o Seabourne Group

South Portway Close, Round Spinney  
Northampton, NN3 8RH  
☎ +353 1890 8823 74  
✉ enquiries@gardenhomepower.com

## SE | Ikra Service Sweden

Verkstadsqatan 8  
57341 Tranås  
☎ +46 763 268982  
✉ ikrawinbladh@gmail.com

## CZ | GentlemansTools s.r.o.

Nádražní 1585  
Turnov 51101  
☎ +420 737 858 868  
✉ info@gttools.cz

## IT | Ikra Service Italia, by BRUMAR

Loc. Valgera 110/B  
14100 ASTI (AT)  
☎ +800 768 412  
✉ service.IT@mogatec.com

## SI | BIBIRO d.o.o.

Tržaška cesta 233  
1000 Ljubljana  
☎ +386 1 256 4868  
✉ bibiro.ljubljana@siol.net

## DK | Bahn-Larsen

Skov- Have- og Parkmaskiner  
Vinkelvej 28  
7840 Højeslev  
☎ +45 48 28 70 20  
✉ post@bahn-larsen.dk

## JO | Taha & Qashou Agri Co. (LLC)

205 Mekka Street  
Amman 11821, Jordan  
☎ +962 6 585 0251  
✉ info@tahaandqashou.net

## SK | AGF Invest s.r.o.

Hliníková 365/39  
95201 Vráble  
☎ +421 02 62 859549  
✉ info@agfinvest.sk

## EE | Hooldusbuss OÜ

Kabelikopli tee, 5  
79221 Kohila vald, Raplamaa  
☎ +372 56 678 672  
✉ info@hooldusbuss.ee

## LT | Ikra Lithuania

Kalvarijų g. 206  
08314 Vilnius  
☎ +370 641 76434 / +370 6491 5665  
✉ parduotuve@fokusgroup.lt

## TR | ZİMAŞ Ziraat Makinaları San. ve Tic. A.Ş.

1202/1 Sokak No:101/G Yenışehir  
35110 İZMİR  
☎ +90 232 4364618/4594094  
✉ info@zimasziraaat.com

## ES | Yaros Dau SLU

C/ Puigpaltre nº 48, Polígono Industrial UP4  
17820 Banyoles (Girona)  
☎ +900 983 432  
✉ service.ES@mogatec.com  
Horario: de 09:00 a 13:00 y 15:00 a 17:00

## LU | Bobinage Georges Back

53 Rue Nic. Meyers  
4918 Bascharage  
☎ +352 507622  
✉ +352 504889

## UA | TOB „TK „Євроінструмент“ (LLC “TC “Euroinstrument”)

бул. І. Ленєє, 79  
04080 м. Київ, Україна  
☎ +38 (044) 332-24-12 / +38 (068) 424-41-55  
✉ ikra@eurotools.com.ua

## FI | Railmit Oy

Hakunivahe 1  
26100 Rauma  
☎ 02-822 2887 arkinen klo. 09.00 – 18.00  
✉ posti@railmit.fi

## MK | FEROLEKTRO D.O.O.

Str.Nikola Parapunov br.35A/3  
1000 Skopje  
☎ +389 2 3063190  
✉ fero@t-home.mk